

## **Herzlichen Glückwunsch**

Zu Ihrem neuen VANSTAR gratulieren wir Ihnen herzlich und bedanken uns, dass Sie sich für dieses Fahrzeug entschieden haben.

Welche Reise Sie auch immer unternehmen möchten - mit einem VANSTAR haben Sie immer den richtigen Reisebegleiter: Sei es nun eine Städtereise, ein Kurztrip oder ein Familienurlaub. Der hohe Qualitätsstandard und die große Variabilität werden Sie begeistern. Viele nützliche Details erweisen sich unterwegs als äußerst praktisch und lassen Sie den Urlaub noch entspannter erleben.

Jedes Fahrzeug wird mit Sorgfalt gefertigt und die Qualität wird streng kontrolliert. Das sichert die lange Lebensdauer unserer Produkte.

Diese Bedienungsanleitung enthält vorwiegend Angaben zum Wohnausbau Ihres VANSTARS. Sie vermittelt Ihnen alle wichtigen Informationen und Tipps, damit Sie alle technischen Vorzüge Ihres VANSTARS voll und ganz nutzen können. Auch die Pflege - und somit Werterhaltung - haben wir berücksichtigt.

Zusätzlich erhalten Sie die separaten Unterlagen für das Basisfahrzeug und die diversen Einbaugeräte.

Wenden Sie sich zur Durchführung von Wartungsarbeiten oder wann immer Sie Hilfe benötigen stets vertrauensvoll an Ihren VANSTAR-Händler. Er kennt Ihr Fahrzeug am besten und wird alle Ihre Wünsche schnell und zuverlässig erfüllen.

Nun wünschen wir Ihnen mit Ihrem VANSTAR viel Spaß, beste Erholung und stets gute Fahrt.



<b>1</b>	<b>Nachweise</b> . . . . .	<b>5</b>	7.6.4	Panoramafunktion im Aufstelldach . . .	30
1.1	Fahrzeugurkunde . . . . .	5	7.6.5	Aufstelldach schließen . . . . .	30
1.2	Gewährleistung . . . . .	5	7.7	Campbox (Sonderausstattung) . . . . .	32
1.3	Inspektionsplan . . . . .	6	7.7.1	Spül-Modul aus- und einbauen . . . . .	32
1.4	Inspektionsnachweise . . . . .	7	7.7.2	Stromversorgung Küchenblock . . . . .	33
1.5	Inspektionsnachweise Elektroinspektion	8	7.7.3	2-Flamm-Kocher aufstellen . . . . .	34
			7.7.4	Campbox aus-/ einbauen . . . . .	35
			7.7.5	Induktionskochfeld . . . . .	37
<b>2</b>	<b>Einleitung</b> . . . . .	<b>9</b>	7.8	Schlafbank aufbauen bei Campbox Sleep (optional) . . . . .	38
2.1	Allgemeines . . . . .	10	7.9	Tisch aufstellen . . . . .	39
2.2	Umwelthinweise . . . . .	11			
<b>3</b>	<b>Sicherheit</b> . . . . .	<b>12</b>	<b>8</b>	<b>Elektrische Anlage</b> . . . . .	<b>40</b>
3.1	Brandschutz . . . . .	12	8.1	Generelle Sicherheitshinweise . . . . .	40
3.1.1	Vermeidung von Brandgefahren . . . . .	12	8.2	12-V-Bordnetz . . . . .	40
3.1.2	Feuerbekämpfung . . . . .	12	8.2.1	Batterie des E-Pakets (Sonderausstat- tung) . . . . .	40
3.1.3	Bei Feuer . . . . .	12	8.3	Ladegerät . . . . .	42
3.2	Allgemeines . . . . .	13	8.4	Booster . . . . .	42
3.3	Verkehrssicherheit . . . . .	13	8.5	230-V-Bordnetz . . . . .	43
3.4	Anhängerbetrieb . . . . .	14	8.5.1	230-V-Anschluss . . . . .	43
3.5	Gasanlage . . . . .	14	8.6	Sicherungen . . . . .	44
3.5.1	Allgemeine Hinweise . . . . .	14	8.6.1	12-V-Sicherungen . . . . .	44
3.5.2	Gasflasche . . . . .	16	8.6.2	230-Volt-Sicherungsautomat . . . . .	45
3.6	Elektrische Anlage . . . . .	16			
3.7	Wasseranlage . . . . .	16	<b>9</b>	<b>Einbaugeräte</b> . . . . .	<b>46</b>
<b>4</b>	<b>Vor der Fahrt</b> . . . . .	<b>17</b>	9.1	Allgemeines . . . . .	46
4.1	Zuladung . . . . .	17	<b>10</b>	<b>Sanitäre Einrichtung</b> . . . . .	<b>47</b>
4.1.1	Begriffe . . . . .	17	10.1	Wasserversorgung, Allgemeines . . . . .	47
4.1.2	Berechnung der Zuladung . . . . .	18	10.2	Wasserkarister . . . . .	47
4.1.3	Fahrzeug richtig beladen . . . . .	19	10.3	Abwasserkarister . . . . .	48
4.1.4	Dachlast . . . . .	19	10.4	Wasseranlage . . . . .	49
4.2	Verkehrssicherheit . . . . .	20	<b>11</b>	<b>Pflege</b> . . . . .	<b>50</b>
<b>5</b>	<b>Während der Fahrt</b> . . . . .	<b>21</b>	11.1	Äußere Pflege . . . . .	50
5.1	Fahren mit dem VANSTAR . . . . .	21	11.1.1	Waschen mit Hochdruckreiniger . . . . .	50
5.2	Fahrgeschwindigkeit . . . . .	21	11.1.2	Fahrzeug waschen . . . . .	50
5.3	Sicherheitsgurte . . . . .	21	11.2	Innere Pflege . . . . .	50
5.3.1	Sicherheitsgurt richtig anlegen . . . . .	22	11.3	Pflegeanleitung für das Aufstelldach . .	51
5.4	Fahrersitz und Beifahrersitz . . . . .	22	11.4	Winterpflege . . . . .	52
5.5	Sitzplatzanordnung . . . . .	23	11.4.1	Winterbetrieb . . . . .	52
5.6	Betrieb von Heizung und Kocher . . . . .	23	11.5	Stilllegung . . . . .	52
<b>6</b>	<b>VANSTAR aufstellen</b> . . . . .	<b>24</b>	11.5.1	Vorübergehende Stilllegung . . . . .	52
6.1	Feststellbremse . . . . .	24	11.5.2	Stilllegung über Winter . . . . .	53
6.2	230-V-Anschluss . . . . .	24	11.5.3	Inbetriebnahme des Fahrzeugs nach vor- übergehender Stilllegung oder nach Still- legung über Winter . . . . .	53
<b>7</b>	<b>Wohnen</b> . . . . .	<b>25</b>	<b>12</b>	<b>Wartung</b> . . . . .	<b>55</b>
7.1	Klappe für 230-V-Anschluss, quadratisch . . . . .	25	12.1	Amtliche Prüfungen . . . . .	55
7.2	Lüften . . . . .	25	12.2	Inspektionsarbeiten . . . . .	55
7.3	Schiebetür . . . . .	26	12.3	Wartungsarbeiten . . . . .	55
7.4	Sitze drehen . . . . .	26	12.3.1	Allgemeines . . . . .	55
7.5	Schwannenhalsleuchte . . . . .	27	12.3.2	Wartungsarbeiten am Aufstelldach . . .	55
7.6	Aufstelldach . . . . .	27	12.4	Ersatzteile . . . . .	56
7.6.1	Aufstelldach öffnen . . . . .	28	12.5	Typschild . . . . .	57
7.6.2	Liegefläche nutzen . . . . .	29			
7.6.3	Herausfallschutz anbringen . . . . .	29			

---

12.6	Warn- und Hinweisaufkleber . . . . .	57
12.7	Reifen wechseln. . . . .	57
<b>13</b>	<b>Störungssuche . . . . .</b>	<b>58</b>
13.1	Elektrische Anlage . . . . .	58
13.2	Kochstelle . . . . .	58



### 1.3 Inspektionsplan

Pos.	Bauteil	Tätigkeit	Intervall
1	Fehlerstrom-Schutzschalter	Funktionskontrolle bei jedem Anschluss an die 230-V-Versorgung	halbjährlich
2	Gelenke, Scharniere	schmieren	jährlich
3	Heizung, Beleuchtung, Verschlüsse von Stauklappen und Türen, Sicherheitsgurte	Funktionskontrolle	jährlich
4	Aufstelldach	Funktionskontrolle, Dichtheitsprüfung	jährlich
5	Polster	Sichtkontrolle	jährlich
6	Dichtungsgummis und -fugen	auf Beschädigung prüfen	jährlich
7	Warmluftanlage	Funktionskontrolle, ggf. Lüfterrad reinigen	jährlich
8	Elektroanlage	Funktionskontrolle	jährlich

Änderungen des Inspektionsplans vorbehalten.

## 1.4 Inspektionsnachweise

### Übergabe

Datum:

Unterschrift und Stempel des VANSTAR-Handelspartners:

### 1. Jahr

Datum:

Unterschrift und Stempel des VANSTAR-Handelspartners:

- Keine Mängel festgestellt
- Festgestellte Mängel:

---

---

Sollte aufgrund der Inspektion die Notwendigkeit von weiter gehenden Arbeiten festgestellt werden, wird die Ausführung von der Auftragserteilung des Kunden abhängig gemacht. Bitte beachten Sie auch die Service-Intervalle der einzelnen Gerätehersteller. Hinweise finden Sie in den beigefügten Service-Unterlagen.

### 1.5 Inspektionsnachweise Elektroinspektion



- ▷ Die gesamte 230-V-Anlage muss alle drei Jahre, bei häufiger Nutzung jedes Jahr, durch eine Elektrofachkraft gem. VDE 0100 geprüft werden.

#### 3. Jahr

Datum:

Unterschrift und Stempel der Elektrofachkraft:

- Gesamte 230-V-Anlage geprüft:
- Keine Mängel festgestellt
  - Festgestellte Mängel:

#### 6. Jahr

Datum:

Unterschrift und Stempel der Elektrofachkraft:

- Gesamte 230-V-Anlage geprüft:
- Keine Mängel festgestellt
  - Festgestellte Mängel:



## Vor dem ersten Start diese Bedienungsanleitung vollständig lesen!

Die Bedienungsanleitung immer im Fahrzeug mitführen. Alle Sicherheitsbestimmungen auch an andere Benutzer weitergeben.



- ▶ Die Nichtbeachtung dieses Zeichens kann zur Gefährdung von Personen führen.



- ▷ Die Nichtbeachtung dieses Zeichens kann zu Schäden im oder am Fahrzeug führen.



- ▷ Dieses Zeichen weist auf Empfehlungen oder Besonderheiten hin.



- ▷ Dieses Zeichen weist auf umweltbewusstes Verhalten hin.

**Diese Bedienungsanleitung enthält Abschnitte, in denen modellbezogene Ausstattungen oder Sonderausstattungen beschrieben sind. Diese Abschnitte sind nicht extra gekennzeichnet. Es ist möglich, dass Ihr Fahrzeug nicht mit diesen Sonderausstattungen ausgerüstet ist. Die Ausstattung Ihres Fahrzeugs kann daher bei einigen Abbildungen und Beschreibungen abweichen.**

Andererseits kann Ihr Fahrzeug mit weiteren Sonderausstattungen ausgerüstet sein, die in dieser Bedienungsanleitung nicht beschrieben sind.

Die Sonderausstattungen sind dann beschrieben, wenn sie einer Erklärung bedürfen.

Die separat beigelegten Bedienungsanleitungen beachten.



- ▷ Die Angaben "rechts", "links", "vorne", "hinten" beziehen sich stets auf das Fahrzeug in Fahrtrichtung gesehen.
- ▷ Alle Maße und Gewichte sind "circa"-Angaben.

Wenn die Hinweise in dieser Bedienungsanleitung nicht beachtet werden und deshalb ein Schaden am Fahrzeug entsteht, entfällt der Gewährleistungsanspruch.

Unsere Fahrzeuge werden ständig weiterentwickelt. Wir bitten um Verständnis, dass Änderungen in Form, Ausstattung und Technik vorbehalten sind. Aus dem Inhalt dieser Bedienungsanleitung können aus diesen Gründen keine Ansprüche an den Hersteller abgeleitet werden. Beschrieben sind die bis zur Drucklegung bekannten und eingeführten Ausstattungen.

Nachdruck, Übersetzung und Vervielfältigung, auch auszugsweise, ist ohne schriftliche Genehmigung des Herstellers nicht gestattet.

## 2.1 Allgemeines

Das Fahrzeug ist nach dem Stand der Technik und nach den anerkannten sicherheitstechnischen Regeln gebaut. Dennoch können Personen verletzt oder kann das Fahrzeug beschädigt werden, wenn die Sicherheitshinweise in dieser Bedienungsanleitung nicht beachtet werden.

Je nach Ausstattung sind Verbandskasten und Warndreieck serienmäßig nicht beigelegt. Das Fahrzeug vor der ersten Inbetriebnahme mit Verbandskasten und Warndreieck ausstatten.

Das Fahrzeug nur in technisch einwandfreiem Zustand benutzen. Die Bedienungsanleitung beachten.

Störungen, die die Sicherheit von Personen oder des Fahrzeugs beeinträchtigen, sofort von Fachpersonal beheben lassen. Um weitergehende Schäden zu vermeiden, bei Störungen die Schadensminderungspflicht des Benutzers beachten.

Die Bremsanlage des Fahrzeugs nur von einer autorisierten Fachwerkstatt prüfen und reparieren lassen.

Veränderungen am Aufbau dürfen nur mit Genehmigung des Herstellers durchgeführt werden.

Das Fahrzeug ist ausschließlich zum Transport von Personen bestimmt. Reisegepäck und Zubehör nur bis zur technisch zulässigen Gesamtmasse mitführen.

Die vom Hersteller vorgegebenen Prüf- und Inspektionsfristen einhalten.

## 2.2 Umwelthinweise



- ▷ Ruhe und Sauberkeit der Natur nicht beeinträchtigen.
- ▷ Grundsätzlich gilt: Abwasser aller Art und Hausmüll gehören nicht in den Straßengully oder in die freie Natur.
- ▷ Abwasserkanister nur an speziell dafür ausgewiesenen Entsorgungsstationen auf Campingplätzen oder Stellplätzen entleeren. Beim Aufenthalt in Städten und Gemeinden die Hinweise an den Stellplätzen beachten oder nach Entsorgungsstationen fragen.
- ▷ Abwasser an Bord nur im Abwasserkanister oder notfalls in anderen dafür geeigneten Behältern sammeln.
- ▷ Abwasserkanister so oft wie möglich entleeren, auch wenn der Abwasserkanister nicht vollständig gefüllt ist (Hygiene).  
Abwasserkanister und ggf. Ablassleitung nach Möglichkeit bei jeder Entleerung mit Frischwasser ausspülen.
- ▷ Hausmüll auch auf Reisen nach Glas, Blechdosen, Plastik und Nassmüll trennen. Bei der jeweiligen Gastgemeinde nach Entsorgungsmöglichkeiten fragen. Hausmüll darf nicht auf Parkplätzen in die dortigen Abfallbehälter entsorgt werden.
- ▷ Die Abfallbehälter möglichst oft in die Tonnen oder Container entleeren, die dafür vorgesehen sind. So lassen sich unangenehme Gerüche und problematische Müllansammlungen an Bord vermeiden.
- ▷ Fahrzeugmotor im Stand nicht unnötig laufen lassen. Ein kalter Motor setzt im Leerlauf besonders viele Schadstoffe frei. Die Betriebstemperatur des Motors wird am schnellsten durch Fahrt erreicht.
- ▷ Für längere Aufenthalte in Städten und Gemeinden Abstellplätze aufsuchen, die speziell für Motorcaravans ausgewiesen sind. Bei der jeweiligen Stadt oder Gemeinde nach Abstellmöglichkeiten erkundigen.
- ▷ Stellplätze immer in sauberem Zustand verlassen.

### 3.1 Brandschutz

#### 3.1.1 Vermeidung von Brandgefahren



- ▶ Kinder nie alleine im Fahrzeug lassen.
- ▶ Brennbare Materialien von Heizgeräten und Kochgeräten fern halten.
- ▶ Leuchten können sehr heiß werden. Wenn die Leuchte eingeschaltet ist, muss der Sicherheitsabstand zu brennbaren Gegenständen immer 30 cm betragen. Brandgefahr!
- ▶ Niemals tragbare Heizgeräte oder Kochgeräte benutzen.
- ▶ Nur autorisiertes Fachpersonal darf die elektrische Anlage, die Gasanlage oder die Einbaugeräte verändern.
- ▶ Die Flammen des Gaskochers müssen immer mit Kochtöpfen oder Pfannen abgedeckt sein. Den Gaskocher nie ohne Kochtöpfe oder Pfannen betreiben.

#### 3.1.2 Feuerbekämpfung



- ▶ Im Fahrzeug immer einen Trockenpulver-Feuerlöscher mitführen. Der Feuerlöscher muss zugelassen, geprüft und griffbereit sein.
- ▶ Den Feuerlöscher regelmäßig von autorisiertem Fachpersonal prüfen lassen. Prüfdatum beachten.
- ▶ Der Feuerlöscher ist nicht im Lieferumfang enthalten <sup>1)</sup>.
- ▶ In der Nähe der Kochstelle immer eine Löschdecke bereithalten.

<sup>1)</sup> Der Feuerlöscher gehört in einigen Ländern zum Lieferumfang.

#### 3.1.3 Bei Feuer



- ▶ Alle Insassen evakuieren.
- ▶ Elektrische Versorgung ausschalten und vom Netz trennen.
- ▶ Haupt-Absperrventil an der Gasflasche schließen.
- ▶ Alarm geben und Feuerwehr rufen.
- ▶ Feuer bekämpfen, falls dies ohne Risiko möglich ist.



- ▷ Fluchtwege freihalten.
- ▷ Gebrauchsanweisung des Feuerlöschers beachten.

### 3.2 Allgemeines



- ▶ Der Sauerstoff im Fahrzeuginneren wird durch die Atmung und durch den Betrieb von gasbetriebenen Einbaugeräten verbraucht. Daher muss der Sauerstoff ständig ersetzt werden. Zu diesem Zweck müssen im Fahrzeug Lüftungsgitter eingebaut werden. Wenn das Aufstelddach geöffnet ist, ist die Zwangsentlüftung sichergestellt. Zwangslüftungen weder von innen noch von außen abdecken, z. B. mit einer Wintermatte, oder zustellen. Zwangslüftungen von Schnee und Laub freihalten. Es droht Erstickungsgefahr durch erhöhten CO<sub>2</sub>-Gehalt.
- ▶ Durchgangshöhe der Türen beachten.
- ▶ Im Fußboden sind elektrische Leitungen verlegt. In den Fußboden auf keinen Fall Löcher bohren oder Schrauben eindrehen. Gefahr eines Stromschlags oder eines Kurzschlusses durch die Beschädigung einer Leitung.



- ▷ Für die Einbaugeräte (Heizung, Kochstelle, Kühlbox usw.) sowie für das Basisfahrzeug (Motor, Bremsen usw.) sind die jeweiligen Betriebsanleitungen und Bedienungsanleitungen maßgebend. Unbedingt beachten.
- ▷ Wenn Zubehör oder Sonderausstattungen angebaut werden, können sich die Abmessungen, das Gewicht und das Fahrverhalten des Fahrzeugs ändern. Die Anbauteile müssen zum Teil in die Fahrzeugpapiere eingetragen werden.
- ▷ Nur Felgen und Reifen verwenden, die für das Fahrzeug zugelassen sind. Angaben über die Größe der zugelassenen Felgen und Reifen den Fahrzeugpapieren entnehmen oder bei den autorisierten Handelspartnern und Servicestellen erfragen.
- ▷ Beim Abstellen des Fahrzeugs die Feststellbremse fest anziehen.



- ▷ Beim Verlassen des Fahrzeugs alle Türen, Außenklappen und Fenster schließen.
- ▷ Warndreieck und Verbandskasten nach DIN 13164 sind gesetzlich vorgeschrieben und müssen mitgeführt werden.
- ▷ Das Fahrzeug nur dann im Straßenverkehr bewegen, wenn der Fahrzeugführer eine für die Fahrzeug-Klasse gültige Fahrerlaubnis besitzt.
- ▷ Beim Verkauf des Fahrzeugs dem neuen Besitzer alle Bedienungsanleitungen des Fahrzeugs und der Einbaugeräte mitgeben.

### 3.3 Verkehrssicherheit



- ▶ Vor Fahrtbeginn die Funktion der Signal- und Beleuchtungseinrichtung, der Lenkung und der Bremsen prüfen.
- ▶ Nach einer längeren Standzeit (ca. 10 Monate) die Bremsanlage und die Gasanlage von einer autorisierten Fachwerkstatt prüfen lassen.
- ▶ Vor Fahrtbeginn das Aufstelddach einklappen und sichern.
- ▶ Vor Fahrtbeginn alle drehbaren Sitze in Fahrtrichtung drehen und arretieren. Während der Fahrt müssen die drehbaren Sitze in Fahrtrichtung arretiert bleiben.
- ▶ Während der Fahrt dürfen sich Personen nur auf den zugelassenen Sitzplätzen aufhalten (siehe Kapitel 5). Die zulässige Anzahl der Sitzplätze den Fahrzeugpapieren entnehmen.



- ▶ Vor der Fahrt anschnallen und während der Fahrt angeschnallt bleiben.
- ▶ Kinder stets mit den Kindersicherungs-Einrichtungen sichern, die für die jeweilige Körpergröße und das Gewicht vorgeschrieben sind.
- ▶ Beifahrerairbag deaktivieren, wenn am Beifahrersitz ein rückwärts gerichtetes System zur Kindersicherung verwendet wird.
- ▶ Kinderrückhaltesysteme nur an Sitzplätzen mit werkseitig montierten Dreipunktgurten bzw. an den ISOFIX-Befestigungen anbringen.
- ▶ Bei Unterführungen, Tunneln oder Ähnlichem die Gesamthöhe des Fahrzeugs (einschließlich Dachlasten) beachten.
- ▶ Im Winter muss das Dach vor Fahrtbeginn schnee- und eisfrei sein.
- ▶ Bei Fahrzeugen mit Reisemobil-Zulassung darf der Küchenblock nicht entnommen werden, da ansonsten im Fahrbetrieb die Zulassung erlischt. Somit ist auch kein 7-Sitzer bei einer Reisemobilzulassung möglich.



- ▷ Vor Fahrtbeginn die Zuladung im Fahrzeug gleichmäßig verteilen (siehe Kapitel 4).
- ▷ Beim Beladen des Fahrzeugs und bei Fahrtunterbrechungen, wenn z. B. Gepäck oder Lebensmittel nachgeladen werden, die technisch zulässige Gesamtmasse und die zulässigen Achslasten beachten (siehe Fahrzeugpapiere).
- ▷ Vor Fahrtbeginn die Schranktüren, alle Schubladen und Klappen schließen.
- ▷ Vor Fahrtbeginn Fenster schließen.
- ▷ Vor Fahrtbeginn alle Außenklappen schließen und die Klappenschlösser verriegeln.

### 3.4 Anhängerbetrieb



- ▶ Beim An- oder Abkuppeln eines Anhängers ist Vorsicht geboten. Unfall- und Verletzungsgefahr!
- ▶ Während des Rangierens zum An- oder Abkuppeln dürfen sich keine Personen zwischen Zugfahrzeug und Anhänger aufhalten.

### 3.5 Gasanlage

#### 3.5.1 Allgemeine Hinweise



- ▶ Vor Fahrtbeginn und beim Verlassen des Fahrzeugs Gasabsperrventil und das Haupt-Absperrventil schließen.
- ▶ Beim Tanken, auf Fähren oder in der Garage darf kein Gerät (z. B. Heizung) in Betrieb sein, wenn es über den eingebauten Brenner betrieben wird. Explosionsgefahr!
- ▶ Wenn ein Gerät über einen Brenner betrieben wird, das Gerät nicht in geschlossenen Räumen (z. B. Garagen) in Betrieb nehmen. Vergiftungs- und Erstickungsgefahr!
- ▶ Die Gasanlage nur von einer autorisierten Fachwerkstatt warten, reparieren oder ändern lassen.



- ▶ Die Gasanlage vor Inbetriebnahme und gemäß den nationalen Bestimmungen von einer autorisierten Fachwerkstatt prüfen lassen. Dies gilt auch für nicht angemeldete Fahrzeuge. Bei Änderungen an der Gasanlage die Gasanlage sofort von einer autorisierten Fachwerkstatt prüfen lassen.
- ▶ Auch der Gasdruckregler muss geprüft werden. Der Gasdruckregler muss nach spätestens 10 Jahren ersetzt werden. Verantwortlich für die Veranlassung der Maßnahme ist der Halter des Fahrzeugs.
- ▶ Bei Defekt an der Gasanlage (Gasgeruch, hoher Gasverbrauch) besteht Explosionsgefahr! Sofort Haupt-Absperrventil an der Gasflasche schließen. Fenster und Türen öffnen und gut lüften.
- ▶ Bei Defekt an der Gasanlage: Nicht rauchen, keine offenen Flammen entzünden und keine Elektroschalter (Lichtschalter usw.) betätigen.
- ▶ Defekt an der Gasanlage von einer autorisierten Fachwerkstatt beheben lassen.
- ▶ Vor Inbetriebnahme offener Brennstellen (Gaskocher) das Aufstelldach oder ein Fenster öffnen (siehe auch Kapitel 8.5).
- ▶ Gaskocher nicht für Heizzwecke verwenden.
- ▶ Wenn das Fahrzeug oder das Gasgerät nicht benutzt wird, das Haupt-Absperrventil an der Gasflasche schließen.
- ▶ Züandsicherungen müssen nach Erlöschen der Gasflamme innerhalb einer Minute schließen. Dabei ist ein Klicken hörbar. Funktion von Zeit zu Zeit prüfen.
- ▶ Das eingebaute Gasgerät ist ausschließlich für einen Betrieb mit Butangas ausgelegt. Der Gasdruckregler und das eingebaute Gasgerät sind auf einen Betriebsdruck von 30 mbar ausgelegt.
- ▶ Regelmäßig den Gasschlauch am Gasflaschenanschluss auf Dichtheit prüfen. Der Gasschlauch darf keine Risse aufweisen und nicht porös sein. Den Gasschlauch spätestens 10 Jahre nach Herstellungsdatum in einer autorisierten Fachwerkstatt auswechseln lassen. Der Betreiber der Gasanlage muss den Austausch veranlassen.
- ▶ Der Gaskasten ist aufgrund seiner Funktion und Konstruktion ein nach außen offener Raum. Die serienmäßig eingebaute Zwangslüftung nie abdecken oder zustellen. Ausströmendes Gas kann sonst nicht nach außen abgeleitet werden.
- ▶ Den Gaskasten nicht als Stauraum benutzen, da Feuchtigkeit eindringen kann.
- ▶ Das Haupt-Absperrventil an der Gasflasche muss zugänglich sein.
- ▶ Nur gasbetriebene Geräte (z. B. Gasgrill) anschließen, die für einen Gasdruck von 30 mbar ausgelegt sind.

### 3.5.2 Gasflasche



- ▶ Gasflasche nur im Gaskasten mitführen.
- ▶ Gasflasche im Gaskasten senkrecht aufstellen.
- ▶ Gasflasche verdreh- und kippsicher festzurren.
- ▶ Haupt-Absperrventil an der Gasflasche schließen, bevor der Gasdruckregler oder der Gasschlauch von der Gasflasche entfernt wird.
- ▶ Gasdruckregler oder Gasschlauch nur von Hand an die Gasflasche anschließen. Keine Werkzeuge verwenden.
- ▶ Ausschließlich spezielle Gasdruckregler mit Sicherheitsventil für den Einsatz in Fahrzeugen verwenden (im Neufahrzeug-Auslieferungszustand enthalten).
- ▶ Nur Gasflaschen bis 2,8 kg inkl. Gasflaschenventil mit Sicherheitseinrichtung verwenden (z. B. blaue Campinggazflaschen R907). Gasflaschenventil mit Sicherheitseinrichtung ist nicht Teil der Campinggazflasche. Der Campstar ist auf die Campinggazflasche hin optimiert. Andere bauartgleiche Gasflaschen sind nicht geprüft.
- ▶ Niemals die Belüftungsöffnungen im Boden unter den Gasflaschen blockieren.
- ▶ Auf Vollständigkeit des Gasentlüftungssystems achten.

### 3.6 Elektrische Anlage



- ▶ Nur Fachpersonal an der elektrischen Anlage arbeiten lassen.
- ▶ Bevor Arbeiten an der elektrischen Anlage durchgeführt werden, alle Geräte und Leuchten abschalten, die Batterie abklemmen und das Fahrzeug vom Netz trennen.
- ▶ Nur Originalsicherungen mit den vorgegebenen Werten verwenden.
- ▶ Defekte Sicherungen nur auswechseln, wenn die Fehlerursache bekannt und beseitigt ist.
- ▶ Sicherungen niemals überbrücken oder reparieren.

### 3.7 Wasseranlage



- ▶ Stehendes Wasser im Wasserkanister oder in Wasserleitungen wird nach kurzer Zeit ungenießbar. Deshalb vor jeder Benutzung des Fahrzeugs die Wasserleitungen und den Wasserkanister mit mehreren Litern Frischwasser gründlich durchspülen. Dazu den Wasserhahn öffnen. Nach jeder Benutzung des Fahrzeugs den Wasserkanister und die Wasserleitungen vollständig entleeren.



- ▷ Wenn das Fahrzeug für mehrere Tage nicht benutzt wird oder bei Frostgefahr nicht beheizt wird, die gesamte Wasseranlage entleeren. Den Wasserhahn geöffnet lassen. So lassen sich Frostschäden an den Einbaugeräten, Frostschäden am Fahrzeug und Ablagerungen in wasserführenden Bauteilen vermeiden.



## 4.1 Zuladung



- ▶ Das Überladen des Fahrzeugs und ein falscher Reifendruck können zum Platzen der Reifen führen. Das Fahrzeug kann außer Kontrolle geraten.
- ▶ Die Geschwindigkeit der Zuladung anpassen. Bei hoher Zuladung verlängert sich der Bremsweg.



- ▷ Die in den Fahrzeugpapieren angegebene technisch zulässige Gesamtmasse (zulässiges Gesamtgewicht) durch die Zuladung nicht überschreiten.
- ▷ Eingebautes Zubehör und Sonderausstattungen reduzieren die Zuladung.
- ▷ Die in den Fahrzeugpapieren angegebenen Achslasten einhalten.

Beim Beladen darauf achten, dass sich der Schwerpunkt der Zuladung direkt über dem Fahrzeugboden befindet. Die Fahreigenschaften des Fahrzeugs können sich sonst verändern.

### 4.1.1 Begriffe



- ▷ In der Technik hat der Begriff "Masse" mittlerweile den Begriff "Gewicht" abgelöst. Im allgemeinen Sprachgebrauch ist "Gewicht" aber noch der geläufigere Begriff. Zum besseren Verständnis wird deshalb in den folgenden Abschnitten der Begriff "Masse" nur in feststehenden Formulierungen verwendet.

#### Technisch zulässige Gesamtmasse in beladenem Zustand

Die technisch zulässige Gesamtmasse in beladenem Zustand ist das Gewicht, das ein Fahrzeug nie überschreiten darf.

Die technisch zulässige Gesamtmasse in beladenem Zustand setzt sich zusammen aus der **Masse in fahrbereitem Zustand** und der **Zuladung**.

Die technisch zulässige Gesamtmasse in beladenem Zustand (zulässige Gesamtmasse) wird vom Hersteller in den Fahrzeugpapieren im Feld F.1 angegeben.

#### Masse in fahrbereitem Zustand

Die Masse in fahrbereitem Zustand wird vom Hersteller in den Fahrzeugpapieren im Feld G angegeben.

#### Zuladung

Die Zuladung setzt sich zusammen aus:

- konventionelle Belastung
- Zusatzausstattung
- persönliche Ausrüstung

Erläuterungen zu den einzelnen Bestandteilen der Zuladung finden Sie im nachfolgenden Text.

#### Konventionelle Belastung

Die konventionelle Belastung ist das Gewicht, das vom Hersteller für die Passagiere vorgesehen ist.

Konventionelle Belastung bedeutet: Für jeden Sitzplatz, den der Hersteller vorgesehen hat, werden 75 kg angerechnet, unabhängig davon, wie viel die Passagiere tatsächlich wiegen. Der Fahrerplatz ist bereits in der Masse in fahrbereitem Zustand enthalten und darf **nicht** mitgerechnet werden.

Die Anzahl der Sitzplätze wird vom Hersteller in den Fahrzeugpapieren im Feld S.1 angegeben.

**Zusatzausstattung** Zur Zusatzausstattung gehören Zubehör und Sonderausstattungen. Beispiele für Zusatzausstattung sind:

- Anhängerkupplung
- Dachträger
- Markise
- Fahrrad- oder Motorradträger

Die Gewichte der verschiedenen Sonderausstattungen sind vom Hersteller zu erfahren.

**Persönliche Ausrüstung** Die persönliche Ausrüstung umfasst alle im Fahrzeug mitgeführten Gegenstände, die in der konventionellen Belastung und der Zusatzausstattung nicht enthalten sind. Zur persönlichen Ausrüstung zählen zum Beispiel:

- Lebensmittel
- Geschirr
- Fernsehgerät
- Radio
- Kleidung
- Bettzeug
- Spielzeug
- Bücher
- Toilettenartikel

Außerdem zählen zur persönlichen Ausrüstung, unabhängig davon, wo sie verstaut sind:

- Tiere
- Fahrräder
- Boote
- Surfbretter
- Sportausrüstungen

#### 4.1.2 Berechnung der Zuladung



- ▶ Die werkseitige Berechnung der Zuladung erfolgt zum Teil auf der Basis von pauschalisierten Gewichten. Die technisch zulässige Gesamtmasse in beladenem Zustand darf aus Sicherheitsgründen aber in keinem Fall überschritten werden.
- ▶ In den Fahrzeugpapieren ist nur die technisch zulässige Gesamtmasse und die Masse in fahrbereitem Zustand angegeben, nicht aber das tatsächliche Gewicht des Fahrzeugs. Zu Ihrer eigenen Sicherheit empfehlen wir, das beladene Fahrzeug (mit Personen) vor Fahrtbeginn auf einer öffentlichen Waage zu wiegen.

Die Zuladung (siehe Kapitel 4.1.1) ist der Gewichtsunterschied zwischen

- der technisch zulässigen Gesamtmasse in beladenem Zustand und
- der Masse des Fahrzeugs in fahrbereitem Zustand.

Beispiel zur Ermittlung der Zuladung

	anzurechnende Masse in kg	Berechnung
technisch zulässige Gesamtmasse gemäß Fahrzeugpapieren Feld F.1	3100	
Masse in fahrbereitem Zustand einschließlich Grundausstattung gemäß Fahrzeugpapieren Feld G	- 2520	
<b>ergibt als erlaubte Zuladung</b>	<b>580</b>	
konventionelle Belastung, z. B. 3 Personen à 75 kg	- 225	
Zusatzausstattung	- 40	
<b>ergibt für die persönliche Ausrüstung</b>	<b>= 315</b>	

Die Berechnung der Zuladung aus der Differenz zwischen der technisch zulässigen Gesamtmasse in beladenem Zustand und der vom Hersteller angegebenen Masse in fahrbereitem Zustand ist jedoch nur ein theoretischer Wert.

Nur wenn das Fahrzeug mit gefüllten Tanks (Kraftstoff und Wasser) und kompletter Zusatzausstattung auf einer öffentlichen Waage gewogen wird, kann die tatsächliche Zuladung ermittelt werden.

### 4.1.3 Fahrzeug richtig beladen



- ▶ Die technisch zulässige Gesamtmasse in beladenem Zustand aus Sicherheitsgründen nie überschreiten.
- ▶ Die Ladung gleichmäßig auf die linke und die rechte Fahrzeugseite verteilen.
- ▶ Die Ladung gleichmäßig auf beide Achsen verteilen. Dabei die Achslasten beachten, die in den Fahrzeugpapieren angegeben sind. Zusätzlich die erlaubte Tragfähigkeit der Reifen beachten.
- ▶ Alle Gegenstände so verstauen, dass sie nicht verrutschen können.
- ▶ Schwere Gegenstände (Vorzelt, Konserven u. Ä.) in Achsnähe verstauen. Zum Verstauen schwerer Gegenstände eignen sich vor allem tiefer gelegene Stauräume, deren Türen sich nicht in Fahrtrichtung öffnen lassen.
- ▶ Leichtere Gegenstände (Wäsche) in die Dachstauschränke stapeln.

### 4.1.4 Dachlast



- ▷ Im Zubehörhandel ist eine Dachgepäckschiene erhältlich. Die Montage und die zur Verfügung stehende Dachlast in Bezug auf das Aufstelldach ist der Bedienungs- und Montageanleitung der Dachgepäckschiene zu entnehmen. Wir empfehlen eine fachgerechte Montage in einer entsprechenden Werkstatt. Bei Überschreitung der freigegebenen Dachlast übernimmt der Hersteller keine Haftung für evtl. Schäden.

## 4.2 Verkehrssicherheit



- ▶ Regelmäßig vor der Fahrt oder im Abstand von 2 Wochen den Reifendruck prüfen. Ein falscher Reifendruck verursacht übermäßigen Verschleiß und kann zur Beschädigung der Reifen bis hin zum Platzen führen. Das Fahrzeug kann außer Kontrolle geraten.

Vor Fahrtbeginn Checkliste durcharbeiten:

### Basisfahrzeug

Nr.	Prüfungen	geprüft
1	Alle Fahrzeugpapiere sind an Bord	
2	Reifen in ordnungsgemäßem Zustand	
3	Fahrzeugbeleuchtung, Brems- und Rückfahrleuchten funktionieren	
4	Ölstand bei Motor, Getriebe und Servolenkung kontrolliert	
5	Kühlmittel und Flüssigkeit für Scheiben-Waschanlage aufgefüllt	
6	Bremsen funktionieren	
7	Bremsen reagieren gleichmäßig	
8	Fahrzeug bleibt beim Bremsen in der Spur	

### Wohnaufbau außen

9	Markise ganz eingedreht	
10	Dach schnee- und eisfrei (im Winter)	
11	Außenanschlüsse getrennt und Leitungen verstaut	
12	Aufstelldach eingeklappt, verschlossen, verriegelt und gesichert	
13	Außenklappen und Türen geschlossen und verriegelt	
14	Gesamthöhe des Fahrzeugs einschließlich beladenem Dachgepäckträger festgestellt und notiert. Die Höhenangabe im Fahrerhaus griffbereit aufbewahren	

### Wohnaufbau innen

15	Tisch verstaut	
16	Lose Teile verstaut oder befestigt	
17	Offene Ablagen abgeräumt	
18	Alle Schubläden und Klappen geschlossen	
19	Kindersitze an Sitzplätzen mit Dreipunktgurten oder ISOFIX montiert	
20	Drehsitz-Arretierung für Fahrersitz und Beifahrersitz in Fahrtrichtung eingerastet	
21	Sitzbank in Fahrposition gebracht	
22	Verdunklungen im Fahrerhaus entfernt	
23	Lüftungsgitter verstaut	

## 5.1 Fahren mit dem VANSTAR



- ▶ Auf den Sitzplätzen, an denen ein Sicherheitsgurt montiert ist, während der Fahrt immer den Sicherheitsgurt anlegen.
- ▶ Nie während der Fahrt den Sicherheitsgurt öffnen.
- ▶ Mitfahrende Personen müssen auf den dafür vorgesehenen Plätzen sitzen bleiben.
- ▶ Die Türverriegelung darf nicht geöffnet werden.



- ▷ Auf schlechten Straßen langsam fahren.



- ▷ Wenn diese Hinweise nicht beachtet werden und deshalb ein Unfall oder ein Schaden entsteht, übernimmt der Hersteller keine Haftung.
- ▷ Die in Kapitel 3 aufgeführten Sicherheitsmaßnahmen müssen eingehalten werden.

## 5.2 Fahrgeschwindigkeit



- ▶ Das Fahrzeug ist mit einem leistungsstarken Motor ausgestattet. So stehen in schwierigen Verkehrssituationen ausreichend Reserven zur Verfügung. Diese hohe Leistung ermöglicht eine hohe Endgeschwindigkeit und erfordert überdurchschnittliches fahrerisches Können.
- ▶ Das Fahrzeug bietet eine große Angriffsfläche für Wind. Besondere Gefahr droht bei plötzlich auftretendem Seitenwind.
- ▶ Ungleichmäßige oder einseitige Beladung verändert das Fahrverhalten.
- ▶ Auf unbekanntem Straßen können schwierige Fahrbahnverhältnisse herrschen und überraschende Verkehrssituationen auftreten. Passen Sie deshalb im Interesse Ihrer Sicherheit die Fahrgeschwindigkeit der jeweiligen Verkehrssituation und Umgebungssituation an.
- ▶ Die nationalen gesetzlichen Geschwindigkeitsbegrenzungen einhalten.

## 5.3 Sicherheitsgurte

Das Fahrzeug ist im Wohnbereich an den Sitzplätzen, an denen vom Gesetzgeber ein Sicherheitsgurt vorgeschrieben ist, mit Automatik-Dreipunktgurten ausgestattet. Auf den Sitzen der Rückbank sind ISOFIX-Befestigungen angebracht. Für das Anschnallen gelten die entsprechenden nationalen Bestimmungen.



- ▶ Vor der Fahrt anschnallen und während der Fahrt angeschnallt bleiben.
- ▶ Gurtbänder nicht beschädigen oder einklemmen. Beschädigte Sicherheitsgurte von einer autorisierten Fachwerkstatt auswechseln lassen.
- ▶ Die Gurtbefestigungen, die Aufrollautomatik und die Gurtschlösser nicht verändern.
- ▶ Verschraubung der Sicherheitsgurte von Zeit zu Zeit auf festen Sitz prüfen.
- ▶ Jeden Sicherheitsgurt nur für **eine** erwachsene Person verwenden.
- ▶ Gegenstände nicht zusammen mit Personen an Gurten.



- ▶ Sicherheitsgurte sind für Personen mit einer Körpergröße unter 150 cm nicht ausreichend. In diesem Fall zusätzlich Rückhaltevorrückungen verwenden. Prüfzertifikat beachten.
- ▶ Kinderrückhaltesysteme nur an Sitzplätzen mit werkseitig montierten Dreipunktgurten anbringen.
- ▶ Verwendete Sicherheitsgurte nach einem Unfall austauschen (lassen).
- ▶ Während der Fahrt die Rückenlehne des Sitzes nicht zu weit nach hinten neigen. Die Wirkung des Sicherheitsgurtes ist sonst nicht mehr gewährleistet.

### 5.3.1 Sicherheitsgurt richtig anlegen



- ▶ Das Gurtband nicht verdrehen. Das Gurtband muss glatt am Körper anliegen.
- ▶ Beim Anlegen des Sicherheitsgurtes korrekte Sitzhaltung einnehmen.

### 5.4 Fahrersitz und Beifahrersitz



- ▶ Vor Fahrtbeginn alle drehbaren Sitze in Fahrtrichtung drehen und arretieren.
- ▶ Die Sitze während der Fahrt in Fahrtrichtung arretiert lassen und nicht verdrehen.



- ▷ Der Fahrersitz und der Beifahrersitz sind je nach Modell und Ausstattungsvariante Bestandteil des Basisfahrzeugs. In diesem Fall ist das Einstellen der Sitze in der Betriebsanleitung des Basisfahrzeugs beschrieben.

## 5.5 Sitzplatzanordnung



- ▶ Während der Fahrt dürfen sich Personen nur auf den zugelassenen Sitzplätzen aufhalten. Die zulässige Anzahl der Sitzplätze den Fahrzeugpapieren entnehmen.
- ▶ An Sitzplätzen gilt die Anschnallpflicht.
- ▶ Die originale Zweierbank nie in Fahrtrichtung rechts einbauen, die Schlafbank nie links einbauen. Die Sicherheitsgurte können sonst nicht an allen Sitzplätzen angelegt werden.

## 5.6 Betrieb von Heizung und Kocher



- ▶ Beim Tanken, auf Fähren oder in der Garage darf kein Gerät (z. B. Heizung) in Betrieb sein, wenn es über den eingebauten Brenner betrieben wird. Explosionsgefahr!

Die Lage des Kraftstoff-Einfüllstutzens der Bedienungsanleitung des Basisfahrzeugs entnehmen.

## 6.1 Feststellbremse



- ▶ Beim Lösen der Feststellbremse kann sich das Fahrzeug bewegen, z. B. wenn es auf Fahrzeugkeilen steht.

Beim Abstellen des Fahrzeugs die Feststellbremse fest anziehen.



- ▷ Die angezogene Feststellbremse kann den Fahrersitz beim Drehen hindern. Bei Bedarf Feststellbremse kurz lösen.

## 6.2 230-V-Anschluss

Das Fahrzeug kann an eine 230-V-Versorgung angeschlossen werden (siehe Kapitel 8).



## 7.1 Klappe für 230-V-Anschluss, quadratisch

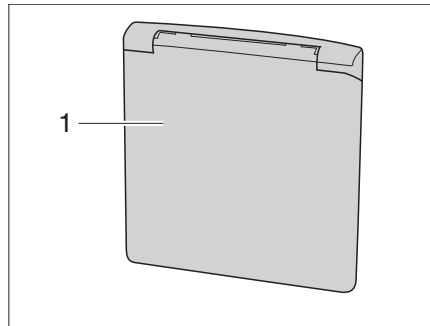


Bild 1 Klappe für 230-V-Anschluss

**Öffnen:** ■ Außenklappe (Bild 1,1) unten greifen und nach oben schwenken.

**Schließen:** ■ Die Außenklappe nach unten schwenken und zudrücken.

## 7.2 Lüften



Der Sauerstoff im Fahrzeuginnen wird durch die Atmung und durch den Betrieb von gasbetriebenen Einbaugeräten verbraucht. Daher muss der Sauerstoff ständig ersetzt werden. Sorgen Sie für eine ständige Belüftung durch Öffnen des Aufstelldachs oder das Öffnen eines Fensters. Wenn das Aufstelldach geöffnet ist, ist die Zwangsentlüftung sichergestellt.



▷ Bei bestimmten Witterungsverhältnissen kann trotz ausreichender Belüftung an metallischen Gegenständen Kondenswasser auftreten (z. B. an der Boden-Fahrwerk-Verschraubung).

### Kondenswasser

Durch häufiges und gezieltes Lüften für ständigen Luftaustausch sorgen. Nur auf diese Weise wird die Bildung von Kondenswasser bei kühler Witterung verringert. Wenn Heizleistung, Luftverteilung und Lüftung aufeinander abgestimmt sind, lässt sich in kühlen Jahreszeiten ein angenehmes Wohnklima schaffen. Um Zugluft zu vermeiden, die Luftaustrittsdüsen am Armaturenbrett schließen und die Luftverteilung des Basisfahrzeugs auf Umluft stellen. Das Fahrzeug bei längerer Standzeit ab und zu gut durchlüften, v. a. im Sommer, weil Hitzestau möglich ist.

### 7.3 Schiebetür



- ▶ Darauf achten, dass beim Schließen der Schiebetür keine Finger oder andere Körperteile eingeklemmt werden.  
Beim Schließen der Schiebetür dürfen sich keine Personen im Schließbereich befinden.
- ▶ Darauf achten, dass Kinder nicht unbeaufsichtigt die Schiebetür betätigen.
- ▶ Während des Wohnbetriebs im Campstar Kindersicherung deaktivieren (Notausgang).
- ▶ Bei der elektrischen Schiebetüre (Sonderausstattung) die Bedienungsanleitung des Fahrzeughersteller beachten.

#### Kindersicherung aktivieren/deaktivieren



- ▷ Weitere Informationen über die verbaute Kindersicherung der Bedienungsanleitung des Chassisherstellers entnehmen.

### 7.4 Sitze drehen



- ▶ Vor Fahrtbeginn alle drehbaren Sitze in Fahrtrichtung drehen und arretieren. Während der Fahrt müssen die drehbaren Sitze in Fahrtrichtung arretiert bleiben.
- ▶ Beim Lösen der Feststellbremse kann sich das Fahrzeug bewegen, z. B. wenn es auf Fahrzeugkeilen steht.



- ▷ Weitere Informationen zu den Einstellmöglichkeiten der Sitze der Bedienungsanleitung des Chassisherstellers entnehmen.

## 7.5 Schwanenhalsleuchte

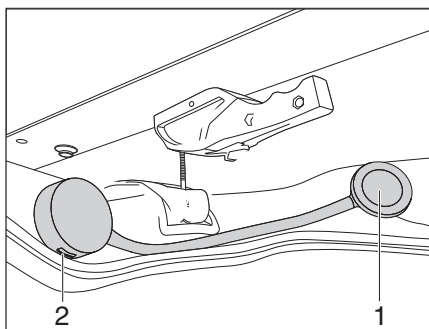


Bild 2 Schwanenhalsleuchte

Unter der Liegefläche ist eine Schwanenhalsleuchte (Bild 2,1) angebracht. Im Sockel der Schwanenhalsleuchte befindet sich ein USB-Anschluss (5 V DC, 1 A) (Bild 2,2).

*Schwanenhalsleuchte ein-/ausschalten*

- Auf das Gehäuse der Schwanenhalsleuchte tippen.  
Die Schwanenhalsleuchte geht an.
- Erneut auf das Gehäuse der Schwanenhalsleuchte tippen.  
Die Schwanenhalsleuchte geht aus.



Bei Fahrzeugen ohne E-Paket werden die Schwanenhalsleuchte und die Beleuchtung im Aufsteldach über die Starterbatterie mit Strom versorgt.

- ▷ Auf regelmäßige Ladung der Starterbatterie achten, um eine Tiefentladung zu vermeiden.

Bei Fahrzeugen ohne E-Paket befindet sich die Sicherung an der A-Säule auf der Beifahrerseite im Fußbereich.

## 7.6 Aufsteldach



- ▶ Vor Fahrtbeginn das Aufsteldach einklappen.



Die Struktur des Zeltstoffs des Aufsteldachs weist winzig kleine Löcher auf. Dies ist ganz normal – die Löcher schließen sich, sobald das Zelt feucht wird und die Fasern aufquellen.

Wassersäule für den Stoffbalg laut Hersteller: 100 mm × 24 h

- ▷ Bedienungs- und Pflegeanleitungen des Herstellers beachten.

### 7.6.1 Aufstelldach öffnen

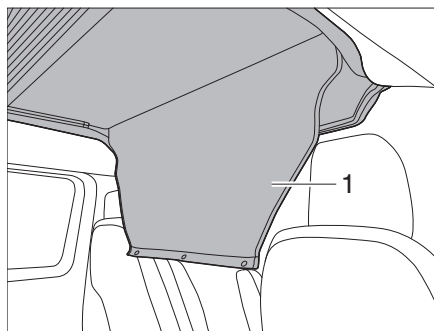


Bild 3 Durchstiegsabdeckung aufrollen

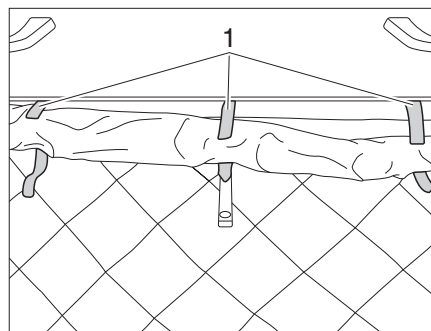


Bild 4 Klettverschlüsse öffnen

- Durchstiegsabdeckung (Bild 3,1) öffnen und aufrollen.
- Drei Klettverschlüsse (Bild 4,1) des Stoffbalgs öffnen.

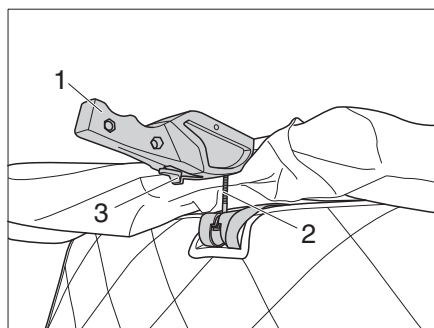


Bild 5 Verriegelungen entspannen

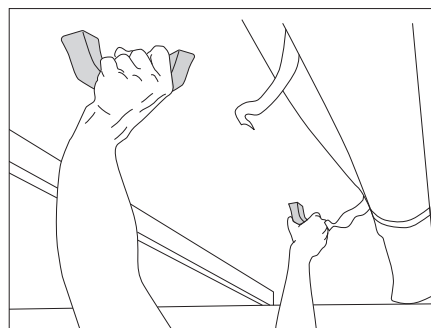


Bild 6 Aufstelldach hochstellen

- Sicherungshebel (Bild 5,3) nach vorne drücken und gleichzeitig Verriegelung (Bild 5,1) links und rechts nach unten ziehen.
- Bolzen (Bild 5,2) aus der Verriegelungsaufnahme nehmen.
- Aufstelldach an den Griffen mit beiden Händen nach oben drücken (Bild 6).
- Liegefläche für Stehhöhe nach oben klappen.

### 7.6.2 Liegefläche nutzen



- ▶ Die Liegefläche im Aufstelldach maximal mit 200 kg belasten.
- ▶ Die Liegefläche im Aufstelldach nur benutzen, wenn der Herausfallschutz aufgespannt ist.
- ▶ Beim Besteigen der Liegefläche nicht auf die Armlehnen des Fahrer- und Beifahrersitzes treten.
- ▶ Besonders bei Kleinkindern unter 6 Jahren immer darauf achten, dass sie nicht von der Liegefläche fallen können.

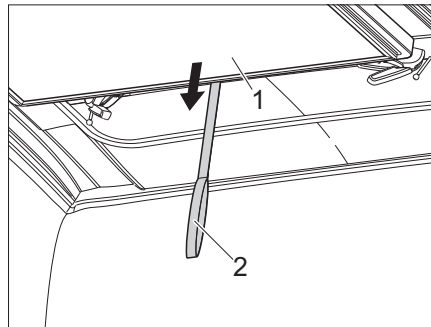


Bild 7 Liegefläche nach unten ziehen

*Liegefläche vorbereiten*

- Liegefläche (Bild 7,1) am Gurt (Bild 7,2) nach unten ziehen.

### 7.6.3 Herausfallschutz anbringen



- ▷ Den Herausfallschutz erst anbringen, wenn sich die Personen bereits im Aufstelldach befinden.

Um Kinder vor einem Sturz von der Liegefläche zu schützen, kann der Herausfallschutz am Aufstelldach angebracht werden.

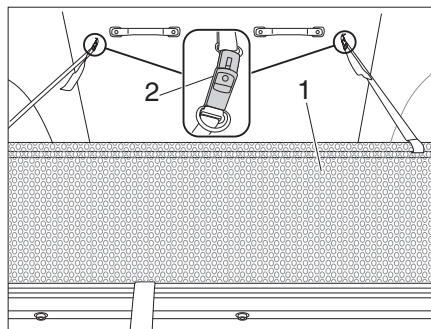


Bild 8 Herausfallschutz

*Herausfallschutz einhängen:*

- Herausfallschutz (Bild 8,1) unter der Matratze hervorziehen.
- Herausfallschutz mit Riemenschnalle (Bild 8,2) am Aufstelldach befestigen.

*Herausfallschutz abhängen und verstauen:*

- Riemenschnalle (Bild 8,2) lösen.
- Herausfallschutz (Bild 8,1) unter der Matratze verstauen.

### 7.6.4 Panoramafunktion im Aufstelldach



Mögliche Beschädigungen am Zeltstoff und Reißverschluss.

- ▷ Beim Schließen des Reißverschlusses Aufstelldach nach unten ziehen, damit der Reißverschluss nicht unter Spannung steht (Bild 10).

Das hochgestellte Aufstelldach kann mit einem Reißverschluss geöffnet werden.

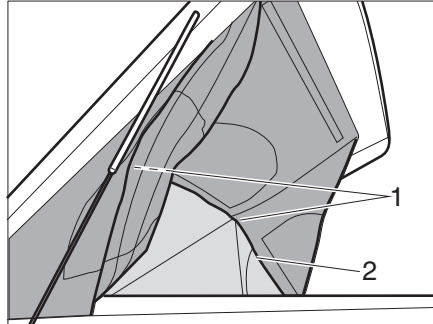


Bild 9 Panoramafunktion

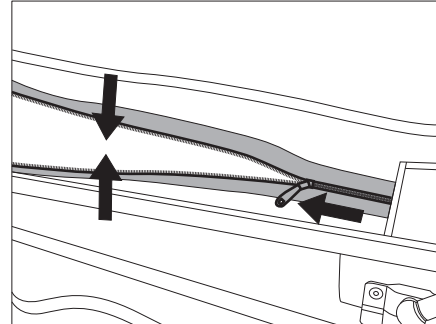


Bild 10 Reißverschluss entlasten

*Aufstelldach öffnen  
(Panoramafunktion):*

- Aufstelldach öffnen (siehe Kapitel 7.6.1).
- Den Reißverschluss (Bild 9,2) rundum am Aufstelldach öffnen.
- Seitenwände und Frontwand mit Klettverschluss (Bild 9,1) am Aufstelldach oben fixieren.

*Aufstelldach schließen:*

- Klettverschlüsse der Seitenwände und Frontwand am Aufstelldach oben lösen.
- Aufstelldach etwas nach unten ziehen und Reißverschluss schließen.
- Aufstelldach schließen (siehe Kapitel 7.6.5).

### 7.6.5 Aufstelldach schließen



- ▷ Vor dem Schließen des Aufstelldachs mindestens eine Tür am Fahrzeug öffnen. Es drohen Materialschäden durch Überdruck.
- ▷ Vor dem Schließen des Aufstelldachs die Liegefläche (Bild 7,1) herunterziehen. Liegefläche und Aufstelldach **nicht** gleichzeitig herunterziehen.
- ▷ Beim Schließen des Aufstelldachs darauf achten, dass die Stoffbälge nicht eingeklemmt werden.
- ▷ Vor Fahrtbeginn prüfen, ob die Verschlusshebel der Verriegelungen (Bild 13,1) links und rechts korrekt spannen. Bei Bedarf nach Anleitung des Herstellers die Verriegelung einstellen.
- ▷ Zwischen Dachschale und Liegeeinheit dürfen sich keine Gegenstände und kein Bettzeug befinden – Gefahr von Beschädigungen!
- ▷ Das Aufstelldach darf nur mit der Originalmatratze geschlossen werden.
- ▷ Darauf achten, dass die Matratze nicht über die Liegefläche nach hinten hinausragt.

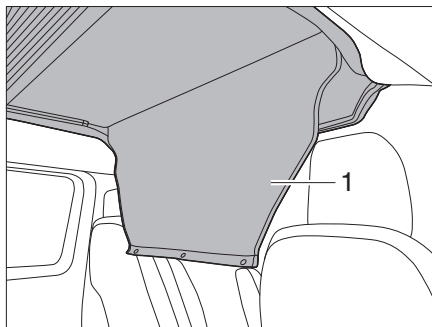


Bild 11 Durchstiegsabdeckung abrollen

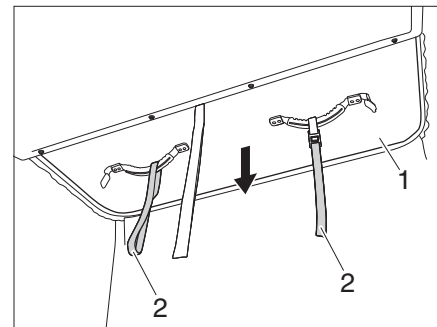


Bild 12 Aufstelldach nach unten ziehen

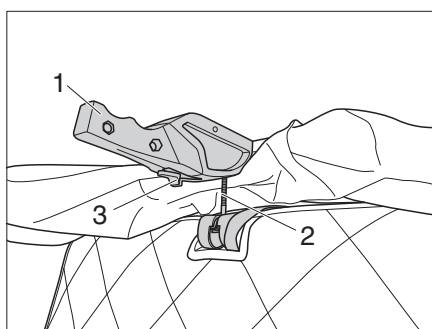


Bild 13 Verriegelung spannen

- Tür am Fahrzeug öffnen.
  - Durchstiegsabdeckung (Bild 11,1) abrollen.
  - Liegefläche (Bild 7,1) am Gurt (Bild 7,2) nach unten ziehen.
  - Aufstelldach (Bild 12,1) mit Blick in Richtung Heck an den Ziehvorrichtungen (Bild 12,2) **langsam** nach unten ziehen und beobachten, ob der Stoffbalg sauber nach innen fällt.
  - Bolzen (Bild 13,2) in die Verriegelungsaufnahme schieben.
  - Verriegelungen (Bild 13,1) links und rechts nach oben drücken.
  - Prüfen, ob der Verschlussbolzen (Bild 13,2) kein Spiel aufweist.
  - Stoffbalg im Bereich der Verriegelung sorgfältig aufrollen und mit drei Klettverschlüssen (Bild 4,1) fixieren.
  - Durchstiegsabdeckung (Bild 11,1) mit Druckknöpfen schließen.
- ▷ Sollte der Verschlussbolzen (Bild 13,2) ein zu großes Spiel haben und das Aufstelldach nicht richtig schließen, muss die Verriegelung nachjustiert werden (siehe Kapitel 12.3.2).



## 7.7 Campbox (Sonderausstattung)

Die Campbox (Sonderausstattung) befindet sich im Heck des Fahrzeugs und beinhaltet verschiedene Boxen mit Auszügen. Per Quick-Fix-System lassen sich die einzelnen Boxen im Fahrzeuginnenraum ein- und wieder ausbauen.

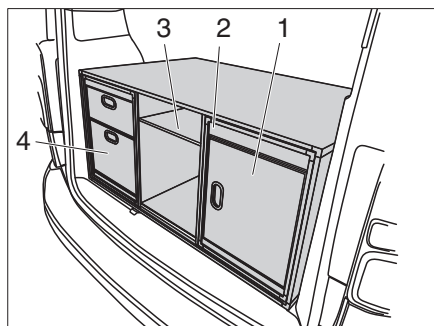


Bild 14 Campbox

- 1 Spül-Modul mit Frisch- und Brauchwasser-Kanister
- 2 USB-Anschlüsse (2×)
- 3 Windschutz für 2-Flamm-Kocher
- 4 Herausnehmbarer Auszug mit Stauraum

### 7.7.1 Spül-Modul aus- und einbauen

Das Spül-Modul kann bei Bedarf ausgebaut werden. Der Wasserhahn (Bild 15,1) und die Ladefunktion der USB-Steckdose kann auch im ausgebauten Zustand weiterhin benutzt werden. Mit geladener Campbox-Batterie auf der Rückseite des Spül-Moduls lässt sich das Spül-Modul auch im Freien verwenden.



- ▷ Um das Gewicht des Spül-Moduls zu verringern, vor dem Ausbau die beiden Kanister entfernen.

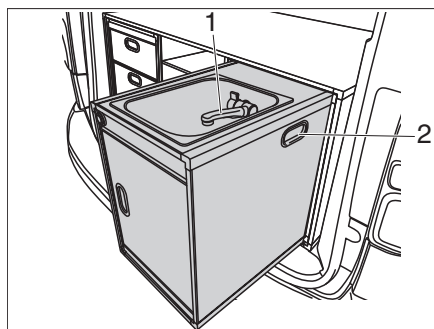


Bild 15 Spül-Modul

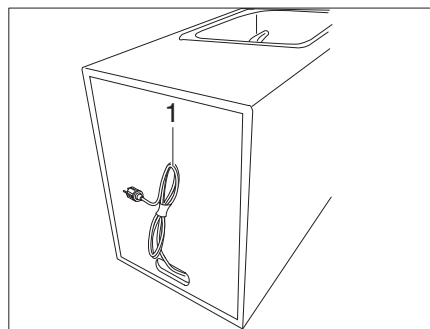


Bild 16 Netzkabel für Campbox-Batterie

#### Spül-Modul ausbauen

- Ggf. Netzkabel (Bild 16,1) auf der Rückseite des Spül-Moduls ausstecken.
- Ggf. Wasserknister im Inneren des Spül-Moduls entnehmen.
- Spül-Modul aus der Campbox ziehen.
- In die Griffmulden (Bild 15,2) links und rechts fassen, Spül-Modul anheben und aus dem Fahrzeug heben.

#### Spül-Modul einbauen

- Spül-Modul in umgekehrter Reihenfolge einbauen.
- Elektroverbindung herstellen.



### 7.7.2 Stromversorgung Küchenblock

Mit geladener Campbox-Batterie auf der Rückseite des Spül-Moduls lässt sich das Spül-Modul auch im Freien verwenden. Sicherung der Wasserpumpe siehe Kapitel 8.3.2.



- ▷ Auf eine regelmäßige und vollständige Ladung der Batterie achten. Durch Tiefentladung kann die Batterie beschädigt oder zerstört werden. Die Batterie wird mit Landstrom bzw. während der Fahrt geladen.

#### Campbox-Batterie laden

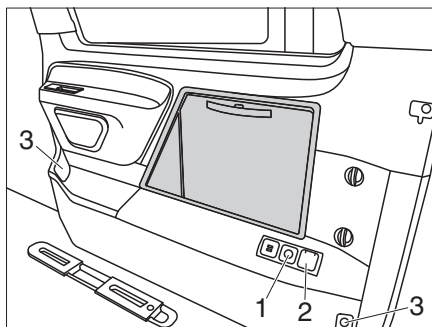


Bild 17 Steckdosen am Fahrzeug

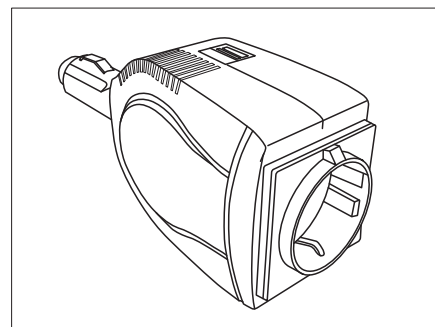


Bild 18 Wechselrichter

Die Campbox-Batterie beim VANSTAR kann auf unterschiedliche Weisen geladen werden:

- während der Fahrt an einer der Original Mercedes-12-V-Steckdosen (Bild 17,3) mit Wechselrichter (Bild 18).
- an der 230-V-Steckdose (Bild 17,2). Voraussetzung dafür ist, dass das Fahrzeug an 230-V-Landstrom angeschlossen ist.
- an der 12-V-Steckdose (Bild 17,1) des optionalen E-Pakets mit Wechselrichter (Bild 18).

### 7.7.3 2-Flamm-Kocher aufstellen

*Auszug mit Stauraum ausbauen*

- Auszug mit Stauraum aus der Campbox ziehen.
- In die Griffmulden links und rechts fassen, Auszug anheben und aus dem Fahrzeug heben.

*Windschutz aufbauen*

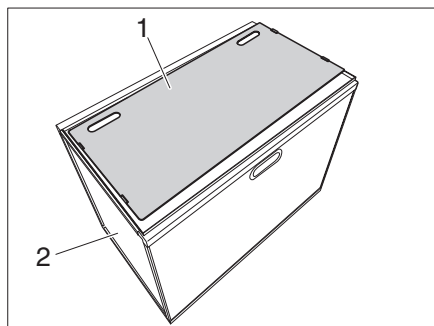


Bild 19 Windschutz abstellen

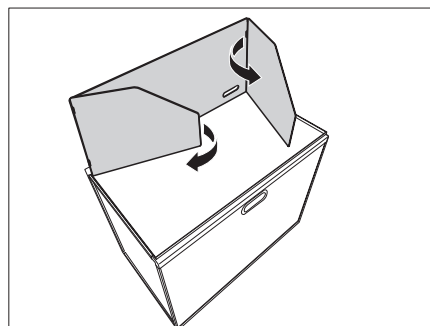


Bild 20 Rückenteil und Seitenteile aufstellen

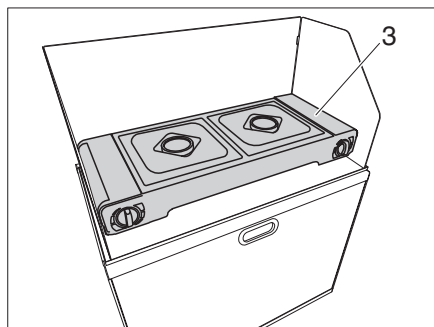


Bild 21 2-Flamm-Kocher aufstellen

- Windschutz (Bild 19,1) der Campbox entnehmen und auf dem Auszug mit Stauraum (Bild 19,2) abstellen.
- Windschutz wie im Bild 19 und Bild 20 zu sehen aufstellen.
- 2-Flamm-Kocher (Bild 21,3) der Campbox entnehmen und im Windschutz aufstellen.

*2-Flamm-Kocher aufstellen*



- ▶ Den 2-Flamm-Kocher nicht im Fahrzeug betreiben. Brand- und Erststckungsgefahr!
- ▶ Den 2-Flamm-Kocher nicht für Heizzwecke verwenden.
- ▶ Der 2-Flamm-Kocher darf nur mit den dafür vorgesehenen Gaskartuschen betrieben werden.



- ▶ Informationen zur Bedienung des 2-Flamm-Kochers der separaten Bedienungsanleitung des Herstellers entnehmen.

### 7.7.4 Campbox aus-/ einbauen

Falls der Platz im Heck des Fahrzeugs für Transporte oder ähnliches gebraucht wird oder das Induktionskochfeld verwendet werden soll, kann die Campbox ausgebaut werden.

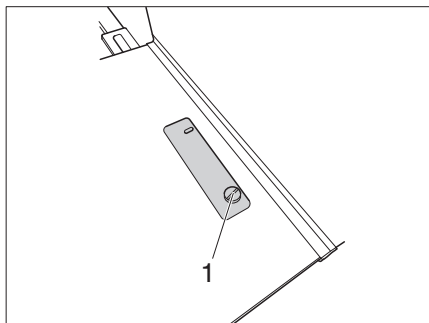


Bild 22 Befestigungsschraube  
Campbox

#### Campbox ausbauen

- Befestigungsschrauben (Bild 22,1) links und rechts an der Campbox heraus-schrauben.
- Campbox aus dem Fahrzeug heben.

#### Campbox einbauen



Die Campbox muss während der Fahrt gesichert werden. Je nach Variante des Mercedes Chassis sind Befestigungspunkte (Nutensteine) in den Sitz-schienen oder im Fahrzeugboden installiert. Durch die zwei mitgelieferten Schrauben muss die Campbox während der Fahrt befestigt werden.

- ▷ Darauf achten, dass die Befestigungsschrauben (Bild 22,1) immer ausrei-chend angezogen sind.

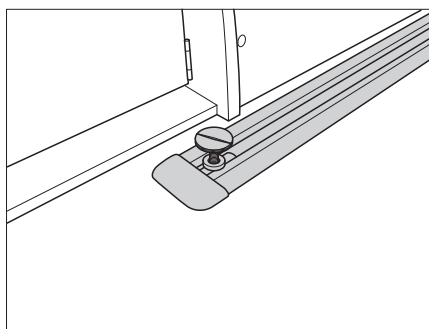


Bild 23 Variante Befestigungspunkte  
in den Sitzschienen

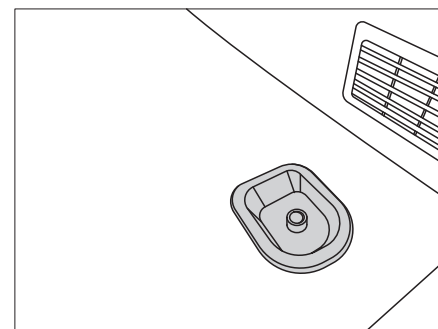


Bild 24 Variante Befestigungspunkte  
im Fahrzeugboden

- Campbox über den Befestigungsbohrungen positionieren und Befesti-gungsschrauben (Bild 22,1) einschrauben.
- Festen Sitz der Campbox prüfen.

*Nutenstein in der  
Sitzschiene verstellen*

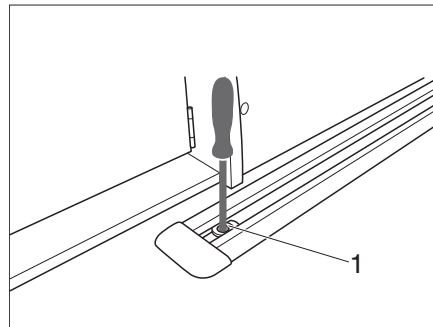


Bild 25 Nutenstein verschieben

- Campbox ausbauen.
- Mit Torx-Schlüssel Schraube im Nutenstein (Bild 25,1) lösen.
- Nutenstein (Bild 25,1) an gewünschte Position schieben und Schraube im Nutenstein wieder anziehen.

*Nutenstein ausbauen*

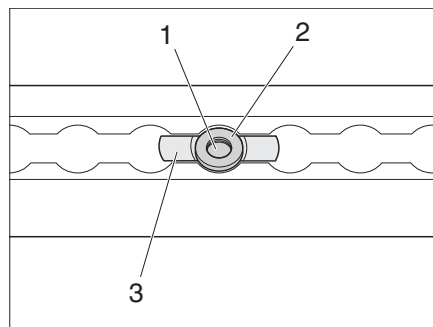


Bild 26 Nutenstein ausbauen

- Campbox ausbauen.
- Mit Torx-Schlüssel Schraube (Bild 26,1) im Nutenstein lösen.
- Nutenstein (Bild 26,3) im Raster verschieben, bis die rote Zentrierscheibe (Bild 26,2) entnommen werden kann.
- Nutenstein (Bild 26,3) entnehmen.

### 7.7.5 Induktionskochfeld

Das Induktionskochfeld des VANSTAR befindet sich unter der Zugangsklappe Induktionskochfeld (Bild 27,1) auf der rechten Seite des Fahrzeugs. Das Induktionskochfeld kann betrieben werden, wenn das Fahrzeug per Außenstecker mit Landstrom versorgt wird.

*Induktionskochfeld vorbereiten*

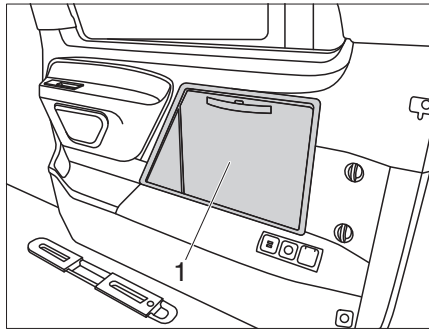


Bild 27 Zugangsklappe

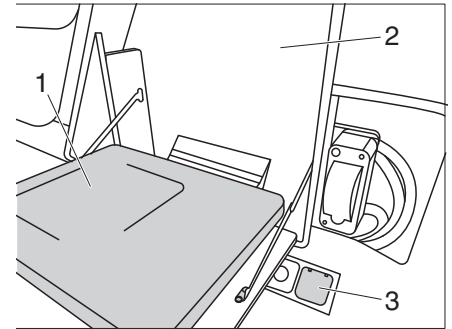


Bild 28 Stromversorgung Induktionskochfeld

- Zugangsklappe Induktionskochfeld (Bild 27,1) öffnen und nach unten klappen (Bild 28).
- Netzstecker des Induktionskochfelds (Bild 28,1) in die Steckdose (Bild 28,3) stecken.
- Spritzschutz (Bild 28,2) aufstellen.
- Induktionskochfeld in umgekehrter Reihenfolge verstauen.

*Induktionskochfeld verstauen*



- ▷ Weitere Informationen der separaten Bedienungsanleitung des Herstellers entnehmen.

## 7.8 Schlafbank aufbauen bei Campbox Sleep (optional)

Die Campbox Sleep lässt sich mit wenigen Griffen zu einer weiteren Schlafmöglichkeit umbauen. Die Campbox muss dazu im Fahrzeug eingebaut sein (siehe Kapitel 7.7.4).

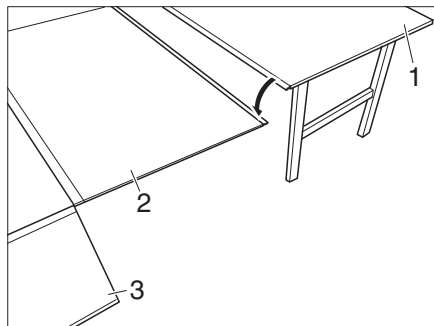


Bild 29 Tischverlängerung einhängen

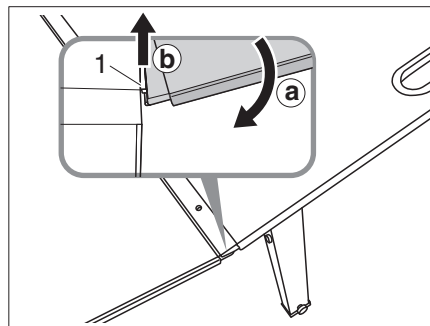


Bild 30 Tisch einhängen

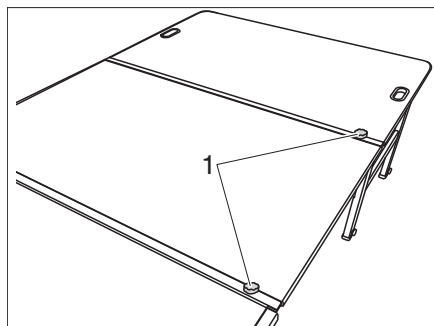


Bild 31 Sicherung anbringen

### Schlafbank aufbauen

- Bettverlängerung (Bild 29,2) an der Schiene (Bild 30,1) der Campbox ansetzen und nach unten bewegen (Bild 30,a).
- Beide Schienen an der Verbindungsstelle anheben (Bild 30,b). Die Schienen rasten ineinander ein.
- Tisch (Bild 29,1) in der Tischverlängerung (Bild 29,2) in der gleichen Weise einrasten (Bild 30).
- Sternschrauben (Bild 31,1) in die beiden Schienenverbunde zur Sicherung einschrauben.

## 7.9 Tisch aufstellen

Die Schlaffläche der Campbox Sleep kann auch als Tisch verwendet werden.

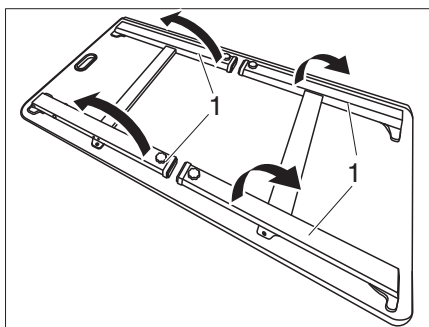


Bild 32 Tisch-Unterseite

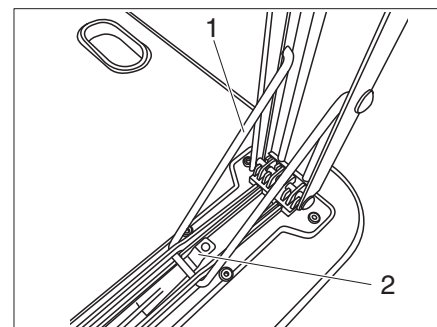


Bild 33 Verriegelung

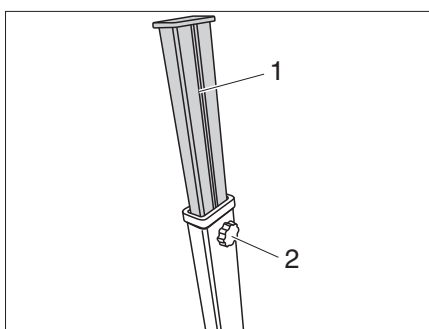


Bild 34 Tischfüße verstellen

### *Tisch aufstellen*

- Alle Tischfüße (Bild 32,1) hochstellen, bis die Bügel (Bild 33,1) der Verriegelungen einrasten.
- Tisch umdrehen und auf die Tischfüße stellen.

### *Tischfüße verlängern*

- Sternschraube (Bild 34,2) des jeweiligen Tischfußes öffnen und Verlängerung (Bild 34,1) ausziehen.
- Bei Erreichen der gewünschten Verlängerung Sternschraube (Bild 34,2) anziehen.

### *Tisch zusammenlegen*

- Verlängerung (Bild 34,1) bei allen Tischfüßen einschieben und mit Sternschraube (Bild 34,2) sichern.
- Rastung (Bild 33,2) drücken und Tischfüße (Bild 32,1) nach unten bewegen.

## 8.1 Generelle Sicherheitshinweise



- ▶ Nur Fachpersonal an der elektrischen Anlage arbeiten lassen.
- ▶ Alle elektrischen Geräte (z. B. Mobilfunktelefone, Funkgeräte, Fernsehgeräte oder DVD-Player), die nachträglich in das Fahrzeug eingebaut und während der Fahrt betrieben werden, müssen bestimmte Merkmale aufweisen: Dies sind die CE-Kennzeichnung, die EMV-Prüfung (Elektromagnetische Verträglichkeit) und die "E1"-Prüfung.  
Nur so ist die Funktionssicherheit des Fahrzeugs während der Fahrt sicherzustellen. Andernfalls ist es möglich, dass der Airbag auslöst oder die Bordelektronik gestört wird.

Das Fahrzeug ist während eines Gewitters ein sicherer Aufenthaltsort (Faradaykäfig). Vorsichtshalber jedoch den 230-V-Anschluss trennen und die Antennen einziehen, um die elektrischen Geräte zu schützen.

## 8.2 12-V-Bordnetz



- ▷ Um **alle** elektrischen 12-V-Verbraucher von der Spannungsversorgung zu trennen, die Batterie des E-Pakets (Sonderausstattung) vom 12-V-Bordnetz trennen.

Wenn das Fahrzeug nicht an die 230-V-Versorgung angeschlossen ist oder wenn die 230-V-Versorgung abgeschaltet ist, versorgt die Batterie des E-Pakets (Sonderausstattung) die Standheizung und die 12-V-Steckdose an der D-Säule mit 12-V-Gleichspannung.

Wenn der Fahrzeugmotor läuft, wird die Batterie des E-Pakets durch die Fahrzeug-Lichtmaschine nachgeladen. Die Starterbatterie wird über den 230-V-Anschluss nicht geladen.

### 8.2.1 Batterie des E-Pakets (Sonderausstattung)



- ▷ Die Reise nur mit einer voll geladenen Batterie beginnen. Deshalb die Batterie vor Antritt der Reise mindestens 20 Stunden laden.
- ▷ Auf Reisen jede Gelegenheit zum Laden der Batterie nutzen.
- ▷ Nach der Reise die Batterie mindestens 20 Stunden laden.
- ▷ Vor einer vorübergehenden Stilllegung die Batterie mindestens 20 Stunden laden.
- ▷ Längere Tiefentladung schädigt die Batterie irreparabel.
- ▷ Zum Laden der Batterie des E-Pakets nur das eingebauten Ladegerät verwenden.
- ▷ Bei Überladung wird die Batterie irreparabel beschädigt.
- ▷ Bei längeren Standzeiten (4 Wochen und länger) die Batterie vom 12-V-Bordnetz trennen oder regelmäßig nachladen.
- ▷ In der Nähe der Batterie nicht rauchen.



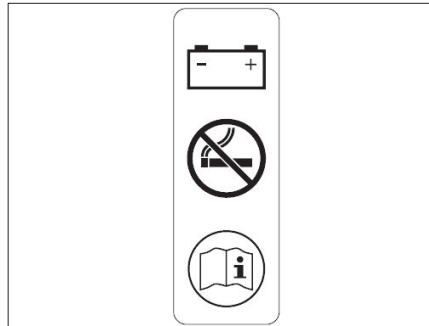


Bild 35 In der Nähe der Batterie des E-Pakets nicht rauchen



Die Batterie ist wartungsfrei. Wartungsfrei bedeutet:

- ▷ Es ist nicht nötig, den Säurestand zu kontrollieren.
- ▷ Es ist nicht nötig, die Batteriepole zu fetten.
- ▷ Es ist nicht nötig, destilliertes Wasser nachzufüllen.

Auch eine wartungsfreie Batterie muss laufend nachgeladen werden.

#### Einbauort

Die Batterie des E-Pakets ist unter dem Fahrersitz verbaut.

#### Laden über 230-V-Versorgung

Wenn das Fahrzeug an die 230-V-Versorgung angeschlossen ist, wird die Batterie des E-Pakets über das Ladegerät geladen. Die Starterbatterie wird ausschließlich über die Lichtmaschine beim Fahren geladen. Sollte das Fahrzeug über einen Zeitraum nicht genutzt werden, muss die Starterbatterie regelmäßig geladen werden. Die Bedienungsanleitung des Chassisherstellers beachten.

Um die volle Leistung des Ladegeräts zu nutzen, alle elektrischen Verbraucher während des Ladevorgangs ausschalten.

#### Wechseln



- ▷ Beim Wechseln der Batterie des E-Pakets nur eine Batterie derselben Bauart verwenden.
- ▷ Beim Wechseln der Batterie des E-Pakets nur eine Batterie verwenden, die der Mindestkapazität des Ladegeräts entspricht. Die separate Bedienungsanleitung des Ladegeräts beachten. Eine Batterie mit zu geringer Kapazität erwärmt sich beim Laden zu stark. Explosionsgefahr!
- ▷ Batteriekabel nicht polverkehrt anschließen.
- ▷ Wenn die Starterbatterie oder die Batterie des E-Pakets abgeklemmt sind, die Zündung nicht betätigen. Kurzschlussgefahr!
- ▷ Vor dem Abklemmen und Anklemmen der Batterie des E-Pakets den Fahrzeugmotor abschalten, die 230-V-Versorgung und die 12-V-Versorgung sowie alle Verbraucher ausschalten. Kurzschlussgefahr!
- ▷ Beim Wechsel der Batterie nicht rauchen.

Wie folgt vorgehen, um die Batterie des E-Pakets zu wechseln:

- Den Fahrzeugmotor abschalten.
- Fahrzeug vom 220-V-Stromanschluss trennen.
- Beim Abklemmen der Batteriepole besteht Kurzschlussgefahr. Deshalb an der Batterie zuerst den Minuspol und anschließend den Pluspol abklemmen.

- Die Batterie aus dem Fahrzeug ausbauen.
- Neue Batterie in umgekehrter Reihenfolge einbauen.

### 8.3 Ladegerät



- ▷ Das Ladegerät wenn möglich immer eingeschaltet lassen (außer bei Wartungsarbeiten oder bei Ausbau der Batterie des E-Pakets).
- ▷ Im Betrieb erwärmt sich das Ladegerät. Bei Tiefentladung der Batterie kann es vorkommen, dass die Thermosicherung anspricht und das Gerät für kurze Zeit abschaltet. Nach der Abkühlphase schaltet sich das Ladegerät selbsttätig wieder ein.

#### Ladegerät

Das Ladegerät für die Batterie des E-Pakets ist im Fahrzeug hinten rechts hinter der Mercedes Original Verkleidung in der Nähe des Induktionskochers verbaut. Das Ladegerät ist von Werk aus immer eingeschaltet und muss während des Betriebes nicht ausgeschaltet werden - außer bei Wartungsarbeiten durch den Händler.

### 8.4 Booster

Das Fahrzeug ist mit einem Booster (Bild 36,1) ausgestattet. Er ist unter dem Fahrersitz hinten verbaut und dient zu Optimierung der Ladung der Aufbau-batterie während der Fahrt. Die dazugehörige 25-A-Sicherung ist an der Beifahrerseite Fußbereich an der A-Säule (Bild 37,1) verbaut.

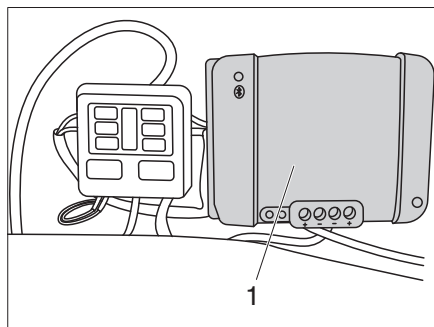


Bild 36 Booster

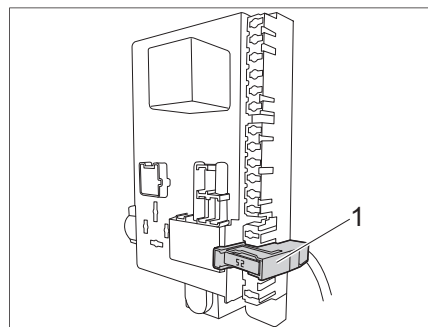


Bild 37 Sicherung für Booster



- ▷ Um unautorisierte Verbindungen von Dritten zu verhindern, den PIN-Code des Boosters ändern.
- ▷ Hierzu die Bedienungsanleitung des Herstellers beachten.

## 8.5 230-V-Bordnetz



- ▶ Nur Fachpersonal an der elektrischen Anlage arbeiten lassen.

Das 230-V-Bordnetz versorgt die Steckdosen mit Schutzkontakt für Geräte mit maximal 10 A:

Die elektrischen Verbraucher, die an das 12-V-Bordnetz des Wohnteils angeschlossen sind, werden von der Batterie des E-Pakets mit Spannung versorgt.

Das Fahrzeug so oft wie möglich an eine externe 230-V-Versorgung anschließen. Dabei lädt das Ladegerät automatisch die Batterie des E-Pakets.

### 8.5.1 230-V-Anschluss




- ▶ Die externe 230-V-Versorgung ist über einen Fehlerstrom-Schutzschalter (FI-Schalter, 30 mA) abgesichert.
- ▶ Von Kabeltrommeln das Kabel vollständig abwickeln, um eine Überhitzung zu vermeiden.



- ▷ Für die Anschluss-Stellen auf Campingplätzen (Campingverteiler) sind hochempfindliche Fehlerstrom-Schutzschalter (FI-Schalter, 30 mA) vorgeschrieben.

Das Fahrzeug kann an eine externe 230-V-Versorgung angeschlossen werden. Das Kabel darf eine Länge von höchstens 25 m haben.

Je nach Ausführung ist die Klappe für den 230-V-Anschluss mit dem Symbol  gekennzeichnet.

*Versorgungsleitung  
anschießen:*

- Außenklappe öffnen.
- Je nach Ausführung die Abdeckung nach oben kippen.
- Stecker einstecken.



- ▷ Je nach Ausführung den Stecker vor dem Herausziehen entriegeln.

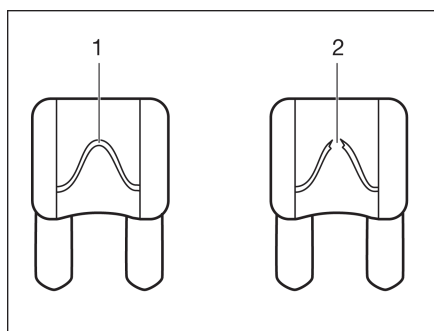
## 8.6 Sicherungen



- ▶ Defekte Sicherungen nur auswechseln, wenn die Fehlerursache bekannt und beseitigt ist.
- ▶ Defekte Sicherungen nur auswechseln, wenn die Stromversorgung ausgeschaltet ist.
- ▶ Sicherungen niemals überbrücken oder reparieren.

### 8.6.1 12-V-Sicherungen

Die Verbraucher, die im Wohnteil an die 12-V-Versorgung angeschlossen sind, sind durch eigene Sicherungen abgesichert. Die Sicherungen sind an unterschiedlichen Einbauorten im Fahrzeug zugänglich.



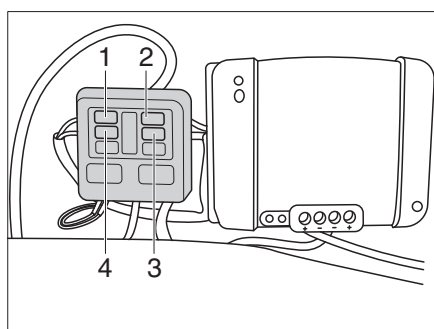
- 1 unversehrtes Sicherungselement
- 2 unterbrochenes Sicherungselement

Bild 38 12-V-Sicherung

Eine intakte 12-V-Sicherung ist an dem unversehrten Sicherungselement (Bild 38,1) erkennbar. Wenn das Sicherungselement unterbrochen ist (Bild 38,2), die Sicherung wechseln.

Vor dem Wechseln der Sicherungen Funktion, Wert und Farbe der betreffenden Sicherungen den nachfolgenden Angaben entnehmen. Bei einem Sicherungswechsel nur Flachsicherungen mit den Werten verwenden, die nachfolgend angegeben sind.

Die 12-V-Sicherungen des VANSTARS befinden sich beim Booster unter dem Fahrersitz hinten.



- 1 12-V-Steckdose (15 A)
- 2 Heizung (20 A)
- 3 Bedienteil (5 A)
- 4 USB-Anschlüsse (5 A)

Bild 39 Sicherungshalter 12-V-Sicherungen

### 8.6.2 230-Volt-Sicherungsautomat

Das 230-Volt-Stromnetz (Außenanschluss) ist mit einem Sicherungsautomaten (Bild 40) ausgestattet. Dieser dient vor allem zum Leitungsschutz. Der Sicherungskasten befindet sich im Heck rechts neben dem Kocherfach hinter einer Klappe. Der Sicherungsautomat springt bei Kurzschluss und bei Überlastung im Leitungsnetz an.

Die Fehlerstromschutzeinrichtung wird über die Einspeiseleitung des Außennetzes geführt. Nach EU-Richtlinie sollte diese in jedem Einspeisenez vorhanden sein. Diese Fehlerstromschutzeinrichtung sollte bei jedem neuen Einspeiseort aus Sicherheitsgründen überprüft werden.

Löst der Sicherungsautomat während des Betriebes aus, ist der Grund hierfür zu ermitteln und durch Trennen des Verursachers vom Stromnetz zu beheben. Im Zweifelsfall wenden Sie sich an einen Elektrofachmann oder an den Servicedienst Ihres Markenhändlers.

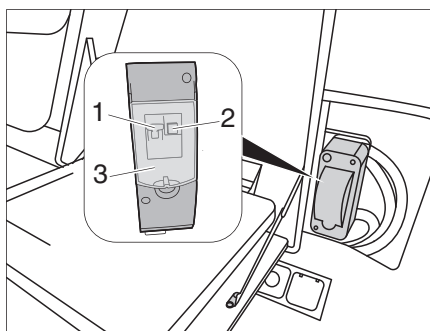


Bild 40 230-V-Sicherungsautomat

- Abdeckklappe (Bild 40,3) öffnen.

Der 230-V-Anschluss ist durch einen zweipoligen Sicherungsautomaten (Bild 40,1) abgesichert.



- ▷ Der FI-Schalter (Bild 40,2) für 230 Volt sollte einmal jährlich ausgelöst werden, damit der Mechanismus nicht „verklebt“ und sich die Auslösezeit nicht verlängert.

### 9.1 Allgemeines



- ▷ Aus Sicherheitsgründen müssen Ersatzteile für Heizgeräte den Angaben des Herstellers entsprechen und von diesem als Ersatzteil zugelassen sein. Diese Ersatzteile darf nur der Gerätehersteller oder eine autorisierte Fachwerkstatt einbauen.



- ▷ Weitere Informationen der separaten Bedienungsanleitung des jeweiligen Einbaugerätes entnehmen.

Im Fahrzeug sind je nach Ausführung die Einbaugeräte Heizung und Kochstelle eingebaut.

## 10.1 Wasserversorgung, Allgemeines



- ▶ Wasserkanister nur mit Frischwasser befüllen.
- ▶ Stehendes Wasser im Wasserkanister oder in Wasserleitungen wird nach kurzer Zeit ungenießbar. Deshalb vor jeder Benutzung des Fahrzeugs die Wasserleitungen und den Wasserkanister mit mehreren Litern Frischwasser gründlich durchspülen. Dazu den Wasserhahn öffnen. Nach jeder Benutzung des Fahrzeugs den Wasserkanister und die Wasserleitungen vollständig entleeren.



- ▷ Wenn das Fahrzeug für mehrere Tage nicht benutzt wird oder bei Frostgefahr nicht beheizt wird, die gesamte Wasseranlage entleeren. Den Wasserhahn in Mittelstellung geöffnet lassen. So lassen sich Frostschäden an den Einbaugeräten, Frostschäden am Fahrzeug und Ablagerungen in wasserführenden Bauteilen vermeiden.
- ▷ Die Wasserpumpe läuft ohne Wasser heiß und kann beschädigt werden. Wasserpumpe nie betreiben, wenn der Wasserkanister leer ist.
- ▷ Die Wasserpumpe nur im Wasserkanister mit Frischwasser verwenden.

Das Fahrzeug ist mit einem eingebauten Wasserkanister ausgestattet. Eine elektrische Wasserpumpe pumpt das Wasser an den Wasserhahn (Bild 43,1). Durch Öffnen des Wasserhahns schaltet sich die Wasserpumpe automatisch ein und pumpt Wasser zur Entnahmestelle.

Der Abwasserkanister fängt das verschmutzte Wasser auf.



- ▷ Die Wasserversorgungsanlage entspricht dem Stand der Technik 03/2009 (Richtlinie 2002/72/EG).

## 10.2 Wasserkanister

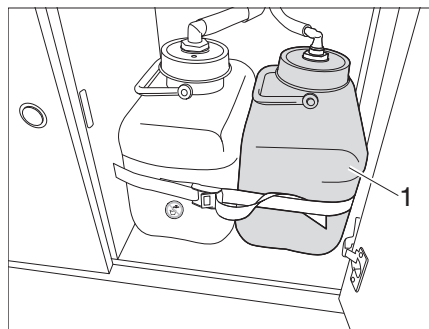


Bild 41 Wasserkanister

**Füllmenge** Der Wasserkanister (Bild 41,1) fasst ca. 10 l.

### 10.3 Abwasserkanister



- ▷ Bei Frostgefahr dem Abwasserkanister stets so viel Frostschutzmittel (z. B. Kochsalz) begeben, dass das Abwasser nicht einfrieren kann.
- ▷ Niemals kochendes Wasser direkt in den Beckenabfluss leiten. Kochendes Wasser kann zu Verformungen und Undichtigkeiten im Abwasser-Rohrsystem führen.



- ▷ Den Abwasserkanister nur an speziell dafür ausgewiesenen Entsorgungsstationen auf Campingplätzen oder Stellplätzen entleeren.

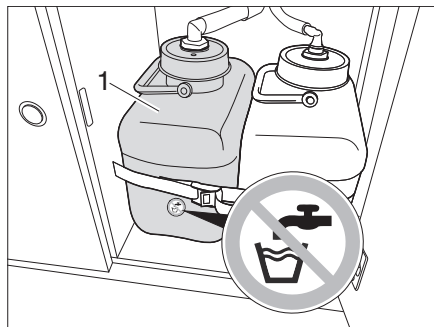


Bild 42 Abwasserkanister

Der Abwasserkanister (Bild 42,1) befindet sich im Küchenblock.

**Füllmenge** Der Abwasserkanister fasst ca. 10 l.

**Reinigen** Den Abwasserkanister mehrmals im Jahr reinigen (siehe Kapitel 12).



## 10.4 Wasseranlage



- ▷ Die Wasserpumpe läuft ohne Wasser heiß und kann beschädigt werden. Wasserpumpe nie betreiben, wenn der Wasserkanister leer ist.
- ▷ Wenn das Fahrzeug für mehrere Tage nicht benutzt wird oder bei Frostgefahr nicht beheizt wird, die gesamte Wasseranlage entleeren. Den Wasserhahn geöffnet lassen. So lassen sich Frostschäden an den Einbaugeräten und Ablagerungen in wasserführenden Bauteilen vermeiden.
- ▷ Nach der Entleerung der Wasseranlage den Wasserhahn wieder schließen.

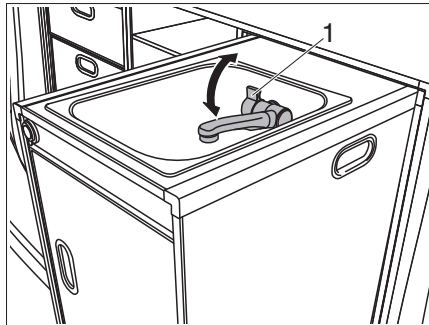


Bild 43 Spülbecken mit Wasserhahn

Im Küchenblock befindet sich ein Spülbecken mit Wasserhahn.

*Wasserhahn öffnen/  
schließen*

- Wasserhahn (Bild 43,1) drehen.  
Wasser wird aus dem Wasserkanister (Bild 41,1) nach oben gepumpt. Der Abwasserkanister (Bild 42,1) fängt das verschmutzte Wasser auf.
- Wasserhahn (Bild 43,1) zurück drehen.  
Die Pumpe im Wasserkanister stoppt.

## 11.1 Äußere Pflege

### 11.1.1 Waschen mit Hochdruckreiniger



- ▷ Reifen nicht mit Hochdruckreiniger reinigen. Die Reifen können beschädigt werden.
- ▷ Außenapplikationen (Dekofolien) nicht direkt mit dem Hochdruckreiniger besprühen. Die Außenapplikationen könnten sich ablösen.

Vor dem Waschen des Fahrzeugs mit einem Hochdruckreiniger die Betriebsanleitung des Hochdruckreinigers beachten.

Beim Waschen mit der Rundstrahldüse zwischen dem Fahrzeug und der Reinigungsdüse einen Mindestabstand von ca. 700 mm einhalten.

Beachten, dass der Wasserstrahl mit Druck aus der Reinigungsdüse kommt. Durch falsche Handhabung des Hochdruckreinigers kann es zu Beschädigungen am Fahrzeug kommen. Die Wassertemperatur darf 60 °C nicht übersteigen. Den Wasserstrahl während des gesamten Waschvorgangs bewegen. Den Wasserstrahl nicht direkt auf Türspalte, elektrische Anbauteile, Steckverbinder, Dichtungen, Lüftungsgitter oder Dachhauben richten. Das Fahrzeug kann beschädigt werden oder Wasser kann in den Innenraum eindringen.

### 11.1.2 Fahrzeug waschen



- ▷ Das Fahrzeug nie in Waschstraßen reinigen lassen. In die Zwangslüftungen kann Wasser eindringen. Das Fahrzeug kann beschädigt werden.
- Das Fahrzeug nur auf einem Waschplatz reinigen, der zum Waschen von Fahrzeugen vorgesehen ist. Direkte Sonneneinstrahlung vermeiden. Umweltschutzmaßnahmen beachten.
- Außenapplikationen und Anbauteile aus Kunststoff nur mit reichlich warmem Wasser und dafür geeignete Reinigungsmittel und einem weichen Tuch säubern.
- Fahrzeug mit möglichst viel Wasser, einem sauberen Schwamm oder einer weichen Bürste abwaschen. Bei hartnäckigem Schmutz dem Wasser Geschirrspülmittel zugeben.
- Gummidichtungen an Türen und Stauraumklappen mit Talkum einreiben.
- Schließzylinder an Türen und Stauraumklappen mit Grafitstaub behandeln.

## 11.2 Innere Pflege



- ▷ Nach Möglichkeit Flecken immer sofort behandeln.
- ▷ Kunststoffteile im Wohnraumbereich benötigen wegen ihrer Empfindlichkeit eine ganz besonders sorgfältige Behandlung. Keine Lösungsmittel oder alkoholhaltigen Reinigungsmittel sowie keine sandhaltigen Scheuermittel verwenden. Damit wird Versprödung und Rissbildung vorgebeugt.
- ▷ Keine ätzenden Mittel in die Abflussöffnungen geben. Kein kochendes Wasser in die Abflussöffnungen schütten. Ätzende Mittel oder kochendes Wasser beschädigen Abflussrohre und Siphons.
- ▷ Zum Reinigen der Wasseranlage sowie beim Entkalken der Wasseranlage keine Essigessenz verwenden. Essigessenz kann Dichtungen oder Teile der Anlage beschädigen. Zum Entkalken handelsübliche Entkalkungsmittel verwenden.
- ▷ Sparsam mit Wasser umgehen. Alle Wasserreste aufwischen.



- ▷ Für Informationen über die Anwendung von Pflegemitteln stehen die Servicestellen beim Händler zur Verfügung.
- Möbelflächen, Möbelgriffe, Leuchten sowie sämtliche Kunststoffteile im Wohnbereich mit Wasser und einem Woll-Lappen reinigen. Dem Wasser kann ein sanfter Reiniger zugegeben werden. Bei Bedarf Lackflächen mit Möbelpolitur pflegen.
- Polsterstoffe mit Polstertrockenschaum oder mit dem Schaum eines milden Waschmittels reinigen. Polsterstoffe nicht waschen. Polster vor Sonneneinstrahlung schützen, damit sie nicht ausbleichen.
- Spülbecken und Gaskocher nie mit einem sandhaltigen Scheuermittel reinigen. Alles vermeiden, was Kratzer und Riefen verursachen könnte.
- Gaskocher nur feucht reinigen. Es darf kein Wasser in die Öffnungen am Gaskocher eindringen. Wasser kann den Gaskocher beschädigen.
- Sicherheitsgurte können abgerollt mit einer warmen Seifenlauge gereinigt werden. Vor dem Aufrollen müssen die Sicherheitsgurte vollständig trocken sein.
- Wasserkanister mit Wasser und Geschirrspülmittel reinigen und anschließend mit viel Frischwasser ausspülen.

### 11.3 Pflegeanleitung für das Aufsteldach



- ▷ Die nachfolgend genannten Pflegeanweisungen sind je nach Gebrauchshäufigkeit des Aufsteldachs mehrmals, mindestens jedoch ein Mal pro Jahr durchzuführen.
- Stoffbalg vor Beginn der Saison mit einer handelsüblichen Imprägnierung zu behandeln
- Stoffbalg niemals in feuchtem oder nassen Zustand schließen. Falls dies doch einmal erfolgt ist, muss er sobald als möglich vollständig getrocknet werden.
- Dichtgummi an der Dachschale vor den Wintermonaten mit Talkum oder einem vergleichbaren Produkt einreiben, damit die Dichtung bei Kälte nicht an der Karosserie festfriert.
- Die Pflege des Dachs erfolgt gemäß den Lackpflegeanweisungen des Fahrzeugherstellers. Es können hierbei handelsübliche Lackpflegeprodukte verwendet werden.
- Pflegeanweisungen des Liefertanten beachten.

### 11.4 Winterpflege



- ▷ Bei Frostgefahr die Heizung immer mit mindestens 15 °C betreiben. Umluftgebläse (falls vorhanden) auf Automatik stellen. Bei extremen Außentemperaturen außerdem Möbelklappen und Möbeltüren leicht öffnen. Die einströmende Warmluft kann einem Einfrieren, z. B. von Wasserleitungen, und der Bildung von Kondenswasser in den Stauräumen entgegenwirken.

#### 11.4.1 Winterbetrieb

Im Winterbetrieb entsteht durch das Bewohnen des Fahrzeugs bei niedrigen Temperaturen Kondenswasser. Um eine gute Raumluftqualität zu gewährleisten und Schäden am Fahrzeug durch Kondenswasser zu vermeiden, ist eine ausreichende Belüftung sehr wichtig.

- In der Aufheizphase des Fahrzeugs die Heizung auf höchste Stellung bringen. Dadurch wird eine optimale Be- und Entlüftung erreicht.
- Morgens alle Polster hochnehmen, die Staukästen belüften und feuchte Stellen trocknen.



- ▷ Sollte sich trotzdem irgendwo Kondenswasser bilden, einfach abwischen.

### 11.5 Stilllegung

#### 11.5.1 Vorübergehende Stilllegung




- ▶ Nach einer längeren Standzeit (ca. 10 Monate) die Bremsanlage und die Gasanlage von einer autorisierten Fachwerkstatt prüfen lassen.
- ▶ Beachten, dass Wasser schon nach kurzer Zeit ungenießbar wird.

Vor Stilllegung Checkliste durcharbeiten:

Basisfahrzeug

Tätigkeiten	erledigt
Kraftstofftank vollständig befüllen. Dadurch können Korrosionsschäden an der Tankanlage verhindert werden	
Fahrzeug aufbocken, so dass die Räder entlastet sind, oder Fahrzeug alle 4 Wochen bewegen. Dadurch werden Druckstellen an Reifen und Radlagern verhindert	
Die Reifen vor direkter Sonneneinstrahlung schützen. Gefahr von Rissbildung!	
Reifen bis zum empfohlenen Höchstdruck aufpumpen	
Am Unterboden immer für genügend Luftzirkulation sorgen	
▷ Feuchtigkeit oder Sauerstoffmangel, z. B. durch Abdeckung mit Kunststoff-Folien, können am Unterboden optische Unregelmäßigkeiten verursachen.	
Zusätzlich die Hinweise in der Betriebsanleitung für das Basisfahrzeug beachten	

	Tätigkeiten	erledigt
Innenraum	Polster zur Lüftung aufstellen und abdecken	
Elektrische Anlage	Batterie des E-Pakets und Starterbatterie voll laden	
	 ▷ Vor einer vorübergehenden Stilllegung die Batterie mindestens 20 Stunden laden. Batterie des E-Pakets vom 12-V-Bordnetz trennen	

### 11.5.2 Stilllegung über Winter


Ergänzende Maßnahmen sind bei einer Stilllegung über Winter notwendig:

	Tätigkeiten	erledigt
Basisfahrzeug	Karosserie und Unterboden gründlich reinigen und mit Heißwachs einsprühen oder mit Lackpflegemittel konservieren	
	Kraftstofftank mit Winterdiesel befüllen	
	Frostschutz im Kühlwasser prüfen	
	Lackschäden ausbessern	
Aufbau	Zwangslüftungen offen halten	
	Alle Tür- und Klappenscharniere reinigen und schmieren	
	Verriegelungen mit Öl oder Glycerin einpinseln	
	Alle Dichtgummis mit Talkum einreiben	
	Schließzylinder mit Grafitstaub behandeln	
Innenraum	Luftentfeuchter aufstellen	
	Polster aus dem Fahrzeug entfernen und trocken lagern	
	Innenraum alle 3 Wochen lüften	
	Alle Schränke und Staufächer leeren und Klappen, Türen und Schubladen öffnen	
	Innenraum gründlich reinigen	
Elektrische Anlage	Starterbatterie und Batterie des E-Pakets ausbauen und frostfrei lagern (siehe Kapitel 9)	
Gesamtfahrzeug	Abdeckplanen so auflegen, dass die Belüftungsöffnungen nicht verdeckt werden, oder luftdurchlässige Planen verwenden	

### 11.5.3 Inbetriebnahme des Fahrzeugs nach vorübergehender Stilllegung oder nach Stilllegung über Winter

Vor Inbetriebnahme Checkliste durcharbeiten:

	Tätigkeiten	erledigt
Basisfahrzeug	Reifendruck prüfen	
	Reifendruck des Ersatzrads prüfen	

	Tätigkeiten	erledigt
<b>Aufbau</b>	Funktion der Türen, Fenster und des Aufstelldachs prüfen	
	Funktion aller Außenschlösser prüfen	
<b>Gasanlage</b>	Gasflasche in den Gaskasten stellen, festzurren und an Gasdruckregler anschließen	
<b>Elektrische Anlage</b>	230-V-Versorgung über Außensteckdose anschließen	
	Batterie des E-Pakets und Starterbatterie voll laden	
	 ▷ Batterie nach der Stilllegung mindestens 20 Stunden laden.	
	Batterie des E-Pakets mit dem 12-V-Bordnetz verbinden (siehe Kapitel 9)	
	Funktion der elektrischen Anlage, z. B. Innenleuchte, Steckdosen und elektrische Geräte, prüfen	
<b>Wasseranlage</b>	Wasserleitungen und Wasserkanister mit mehreren Litern Frischwasser durchspülen. Dazu den Wasserhahn öffnen	
	Wasserhahn schließen	
	Dichtigkeit des Wasserhahns prüfen	
<b>Einbaugeräte</b>	Funktion der Kühlbox prüfen	
	Funktion der Heizung prüfen	
	Funktion des Gaskochers prüfen	

## 12.1 Amtliche Prüfungen

An Fahrzeugen, die in der Bundesrepublik Deutschland zugelassen sind, muss gemäß § 29 StVZO regelmäßig eine amtliche Hauptuntersuchung (HU) ("TÜV", "DEKRA") durchgeführt werden.

Für andere Länder gelten die dort gültigen Bestimmungen.

## 12.2 Inspektionsarbeiten

Wie jedes technische Gerät muss das Fahrzeug in regelmäßigen Abständen untersucht werden.

Diese Inspektionsarbeiten muss Fachpersonal ausführen.

Die ausführende Servicestelle bestätigt die durchgeführten Arbeiten.

Die Inspektionsarbeiten für das Fahrgestell im Kundendienstheft des Fahrgestell-Herstellers bestätigen lassen.



- ▷ Die vom Hersteller vorgegebenen Inspektionen beachten und in den vorgeschriebenen Intervallen durchführen lassen. So bleibt der Wert des Fahrzeugs erhalten.
- ▷ Die Bestätigung der durchgeführten Inspektionsarbeiten gilt zugleich als Nachweis bei eventuell auftretenden Schäden und Garantiefällen.

## 12.3 Wartungsarbeiten

### 12.3.1 Allgemeines

Wie jedes technische Gerät benötigt das Fahrzeug Wartung. Der Umfang und die Häufigkeit der Wartungsarbeiten richten sich nach unterschiedlichen Betriebs- und Einsatzbedingungen. Bei erschwerten Betriebsbedingungen das Fahrzeug häufiger warten lassen.

Das Basisfahrzeug und die Einbaugeräte in den Intervallen warten lassen, die in den jeweiligen Bedienungsanleitungen angegeben sind.

### 12.3.2 Wartungsarbeiten am Aufstelldach



- ▷ Die nachfolgend genannten Wartungsanweisungen sind je nach Gebrauchshäufigkeit des Aufstelldachs mehrmals, mindestens jedoch ein Mal pro Jahr durchzuführen.
  - Stoffbalg mehrmals im Jahr lüften.
  - Bei der Ausführung mit Gurtverriegelung die Gurtbänder und die Laschen auf Funktion oder ggf. Beschädigungen prüfen.
  - Pflegeanweisungen des Lieferanten beachten.
  - Dachschale/Dachschalenmechanik prüfen und bei Bedarf nachjustieren.

**Verriegelungen nachjustieren**

Die Verriegelungen des Aufstelltdachs müssen nach mehrmaligen Gebrauch evtl. nachjustiert werden.

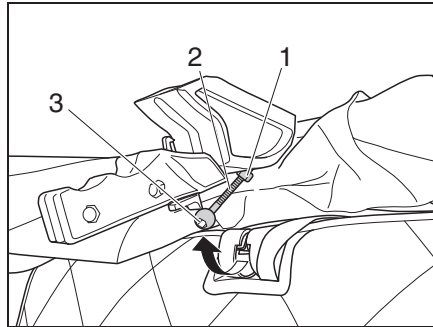


Bild 44 Verriegelung Aufstelltdach

- Verriegelung lösen.
- Bolzen (Bild 44,2) aus der Verriegelungsaufnahme schwenken.
- Sechskantschraube (Bild 44,1) lösen.
- Bolzen mit einem Innensechskantschlüssel an der Innensechskant-Aufnahme (Bild 44,3) anziehen.
- Sechskantschraube (Bild 44,1) anziehen und Bolzen (Bild 44,2) in Verriegelungsaufnahme schwenken.

## 12.4 Ersatzteile



- ▶ Jede Änderung des werkseitigen Zustands des Fahrzeugs kann das Fahrverhalten und die Verkehrssicherheit beeinträchtigen.
- ▶ Vom Hersteller empfohlene Sonderausstattungen und Original-Ersatzteile wurden speziell für Ihr Fahrzeug entwickelt und freigegeben. Ihr VANSTAR-Händler führt diese Produkte. Ihr VANSTAR-Händler ist über zulässige technische Einzelheiten informiert und führt die notwendigen Arbeiten fachgerecht aus.
- ▶ Vom Hersteller nicht freigegebene Zubehör-, An-, Um- oder Einbauteile können zu Schäden am Fahrzeug und zur Beeinträchtigung der Verkehrssicherheit führen. Selbst wenn für diese Teile ein Gutachten eines Sachverständigen, eine Allgemeine Betriebserlaubnis oder eine Bauartgenehmigung vorliegt, besteht damit keine Sicherheit für die ordnungsgemäße Beschaffenheit des Produkts.
- ▶ Wenn Produkte, die vom Hersteller nicht freigegeben wurden, Schäden verursachen, kann dafür keine Haftung übernommen werden. Dies gilt auch für unzulässige Änderungen am Fahrzeug.

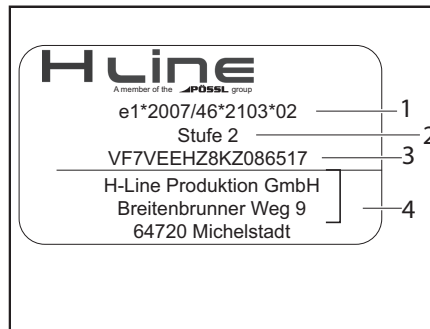
Aus Sicherheitsgründen müssen Ersatzteile für Geräte den Angaben des Herstellers entsprechen und von diesem als Ersatzteil zugelassen sein. Nur der Gerätehersteller oder eine autorisierte Fachwerkstatt darf die Ersatzteile einbauen. Für den Ersatzteilbedarf stehen die VANSTAR-Händler zur Verfügung.

Bei Ersatzteilbestellungen die Seriennummer und den Fahrzeug-Typ Ihrem VANSTAR-Händler angeben.

Das in dieser Bedienungsanleitung beschriebene Fahrzeug ist nach Werksnorm konzipiert und ausgestattet. Je nach Einsatzzweck wird nützliches Sonderzubehör angeboten. Bei Anbau von Sonderzubehör prüfen, ob dieses in die Fahrzeugpapiere eingetragen werden muss. Die technisch zulässige Gesamtmasse beachten. Ihr VANSTAR-Händler berät gerne.



## 12.5 Typschild



- 1 Genehmigungsnummer
- 2 Ausbaustufe
- 3 Fahrgestellnummer
- 4 Fahrzeughersteller

Bild 45 Typschild

Das Typschild (Bild 45) mit der Seriennummer ist an der Fahrertür angebracht.

Das Typschild nicht entfernen. Das Typschild:

- identifiziert das Fahrzeug
- hilft bei der Beschaffung von Ersatzteilen
- dokumentiert zusammen mit den Fahrzeugpapieren den Fahrzeughalter

## 12.6 Warn- und Hinweisaufkleber

Am und im Fahrzeug sind Warn- und Hinweisaufkleber angebracht. Warn- und Hinweisaufkleber dienen der Sicherheit und dürfen nicht entfernt werden.



- ▷ Ersatzaufkleber können beim autorisierten Handelspartner oder bei der Servicestelle angefordert werden.

## 12.7 Reifen wechseln



- ▷ Informationen aus der Bedienungsanleitung des Fahrzeugherstellers beachten.

### 13.1 Elektrische Anlage



- ▷ Beim Wechseln der Batterie des E-Pakets nur Batterien derselben Bauart verwenden.
- ▷ Zum Wechseln der Sicherungen siehe Kapitel 9.

Störung	Ursache	Abhilfe
Innenbeleuchtung funktioniert nicht	LED-Lichtleiste defekt	LED-Lichtleiste austauschen
Keine 230-V-Versorgung trotz Anschluss	230-V-Sicherungsautomat hat ausgelöst	230-V-Sicherungsautomat einschalten
Batterie des E-Pakets wird bei 230-V-Betrieb nicht geladen	Jumbo-Flachsicherung (40 A) an der Batterie des E-Pakets defekt	Jumbo-Flachsicherung (40 A) an der Batterie des E-Pakets wechseln
Batterie des E-Pakets wird vom Fahrzeug nicht geladen	Lade-Booster defekt	Kundendienst aufsuchen

### 13.2 Kochstelle

Störung	Ursache	Abhilfe
Züandsicherung springt nicht an (Flamme brennt nach Loslassen der Reglergriffe nicht)	Zu kurze Anheizzeit	Nach Zündung ca. 15 bis 20 Sekunden Reglergriff gedrückt halten
	Züandsicherung defekt	Kundendienst aufsuchen
Flamme erlischt bei Kleinstellung	Züandsicherungsfühler steht nicht richtig	Züandsicherungsfühler richtig einstellen (nicht biegen). Die Fühlerspitze soll den Brenner um 5 mm überragen. Der Fühlerhals soll nicht mehr als 3 mm vom Brennerkranz entfernt sein; ggf. Kundendienst aufsuchen

