

Muchas felicidades

Le felicitamos cordialmente por su nueva VANSTER y le agradecemos que se haya decidido por este vehículo.

Sea cual fuere el viaje que desee realizar, el VANSTER siempre será su compañero de viaje perfecto: ya sea un viaje a la ciudad, un viaje corto o unas vacaciones familiares. El alto estándar de calidad y la gran variabilidad lo inspirarán. Muchos detalles útiles demuestran ser extremadamente prácticos en la carretera y hacen que sus vacaciones sean aún más relajantes.

Todos los vehículos son fabricados con el mayor cuidado y un control estricto de la calidad. Esto asegura la larga vida útil de nuestros productos.

Estas instrucciones de uso contiene principalmente información sobre la construcción residencial de su VANSTER. Le transmite todas las informaciones y sugerencias importantes para que pueda utilizar y aprovechar totalmente todas las ventajas técnicas de su VANSTER. También hemos tenido en cuenta el mantenimiento y, con ello, la conservación del valor.

Adicionalmente recibirá una documentación separada acerca del vehículo básico y los diversos aparatos empotrados.

Diríjase siempre para realizar los trabajos de mantenimiento, o siempre que necesite ayuda, a su distribuidor especializado autorizado de VANSTER con toda confianza. Allí conocen su vehículo mejor que nadie y cumplirán todos sus deseos de forma rápida y fiable.

Ahora le deseamos que disfrute del máximo placer con su VANSTER, el mejor de los descansos y siempre un buen viaje.

1	Pruebas	5	7.7.1	Desmontar y montar el módulo de enjuague.	30
1.1	Certificado de vehículo	5	7.7.2	Alimentación de corriente de la unidad de cocina	31
1.2	Garantía	5	7.7.3	Instalar la cocina de 2 fuegos	32
1.3	Plan de inspección	6	7.7.4	Campbox desmontar y montar	33
1.4	Pruebas de inspección	7	7.7.5	Campo de cocción por inducción.	34
1.5	Verificación de Inspección Eléctrica	8	7.8	Montar el banco para dormir en Campbox Sleep (opcional).	35
2	Introducción	9	7.9	Colocar la mesa.	36
2.1	Generalidades.	10	8	Instalación eléctrica	37
2.2	Indicaciones medioambientales	11	8.1	Indicaciones generales de seguridad	37
3	Seguridad	12	8.2	Red de a bordo de 12 V.	37
3.1	Protección contra incendios	12	8.2.1	Batería del paquete eléctrico (equipamiento especial).	37
3.1.1	Evitación de peligros de incendio	12	8.3	Fusibles	39
3.1.2	Lucha contra el fuego	12	8.3.1	Fusibles principales 12 V.	39
3.1.3	En caso de incendio	12	8.3.2	Fusibles de 12 V	39
3.2	Generalidades.	13	8.3.3	Fusibles 230 V	40
3.3	Seguridad vial	13	9	Aparatos empotrados	41
3.4	Uso con remolque.	14	9.1	Generalidades	41
3.5	Instalación eléctrica.	14	9.2	Calefactor de estacionamiento de gasóleo (equipamiento opcional)	41
3.6	Instalación de agua.	15	9.3	Panel de control del calefactor de estacionamiento de gasóleo	42
4	Antes de comenzar el viaje	16	9.4	Campo de cocción por inducción.	43
4.1	Carga	16	10	Equipo sanitario	44
4.1.1	Conceptos.	16	10.1	Suministro de agua, generalidades	44
4.1.2	Cálculo de la carga	17	10.2	Bidón de agua	44
4.1.3	Carga correcta del vehículo	18	10.3	Bidón de aguas residuales	45
4.1.4	Carga del techo (50 kg).	18	10.4	Instalación de agua	46
4.2	Seguridad vial	19	11	Conservación	47
5	Durante el viaje	20	11.1	Conservación exterior	47
5.1	Viajar en el VANSTER	20	11.1.1	Lavado con un limpiador de alta presión.	47
5.2	Velocidad de marcha	20	11.1.2	Lavar el vehículo	47
5.3	Cinturones de seguridad.	20	11.2	Conservación interior.	47
5.3.1	Ponerse correctamente el cinturón de seguridad	21	11.3	Instrucciones de conservación para el techo elevable	48
5.4	Asiento del conductor y asiento del acompañante	21	11.4	Mantenimiento invernal	49
5.5	Funcionamiento de la calefacción y el hornillo	21	11.4.1	Modo de invierno	49
6	Colocar el VANSTER	22	11.5	Puesta fuera de servicio	49
6.1	Freno de retención	22	11.5.1	Puesta fuera de servicio transitoria	49
6.2	Conexión 230 V.	22	11.5.2	Puesta fuera de servicio durante el invierno	50
7	Vivir y estar	23	11.5.3	Puesta en funcionamiento del vehículo después de la puesta fuera de servicio transitoria o después de la puesta fuera de servicio durante el invierno	51
7.1	Trampilla para conexión 230 V, cuadrada 23	23	12	Mantenimiento	52
7.2	Calefacción y refrigeración	23	12.1	Comprobaciones oficiales	52
7.3	Puerta corredera	24	12.2	Trabajos de inspección	52
7.4	Giro de los asientos	25			
7.5	Lámpara de cuello de cisne	26			
7.6	Techo elevable	26			
7.6.1	Abrir el techo elevable.	27			
7.6.2	Aprovechar la superficie de reposo.	28			
7.6.3	Cerrar el techo elevable	28			
7.7	Campbox (equipamiento especial)	30			

12.3	Trabajos de mantenimiento	52
12.3.1	Generalidades	52
12.3.2	Trabajos de mantenimiento en el techo elevable	52
12.4	Piezas de recambio	53
12.5	Placa de características	54
12.6	Adhesivos de advertencia e información . 54	
12.7	Cambiar neumáticos	54
13	Localización de averías	55
13.1	Instalación eléctrica	55

1.1 Certificado de vehículo

Datos del vehículo
Modelo:
Fabricante del vehículo/tipo de motor:
N° de serie:
Primera matriculación:
Adquirido en la empresa:
Número de la llave:
N° de chasis:
Dirección del cliente
Apellido, nombre:
Calle, número:
C.P., población:
E-mail:
Sello y firma del distribuidor

Sujeto a cambios en diseño, equipamiento y volumen de suministro. También hay una lista de equipamientos especiales que no forman parte del volumen de suministro de serie. Las descripciones e ilustraciones de este folleto no se asignan a ninguna versión en particular. Para todos los detalles tiene validez sólo la respectiva lista de equipamientos.

1.2 Garantía

1. Se aplican al vehículo las disposiciones legales de garantía y responsabilidad sobre el producto.
2. Para el cumplimiento de la reclamaciones de garantía eventualmente presentadas, es útil demostrar el vehículo al final del primer año a un distribuidor de VANSTER para la inspección. La inspección debe realizarse a más tardar dos meses después del aniversario del registro inicial (o entrega). La realización de la inspección debe ser confirmada en la página correspondiente de estas instrucciones de uso por el respectivo distribuidor de VANSTER mediante sello, fecha y firma.
3. Los gastos de la inspección correrán a cargo del propietario del vehículo.

1.3 Plan de inspección

Pos.	Componente	Actividad	Intervalo
1	Interruptor de corriente de defecto	Control de funcionamiento siempre que la unidad se conecte al suministro de 230 V	cada seis meses
2	Articulaciones, bisagras	Lubricar	Anualmente
3	Calefacción, iluminación, cierres de las trampillas de los compartimentos y puertas, cinturones de seguridad	Control de funcionamiento	Anualmente
4	Techo elevable	Control de funcionamiento, comprobación de impermeabilidad	Anualmente
5	Cojines	Control visual	Anualmente
6	Sellos de caucho y juntas	Comprobar los daños	Anualmente
7	Instalación de aire caliente	Control de funcionamiento, si es necesario, limpiar la rueda del ventilador	Anualmente
8	Sistema eléctrico	Control de funcionamiento	Anualmente

Reservado el derecho a realizar modificaciones en el plan de inspección.

1.4 Pruebas de inspección

Entrega

Fecha:

Firma y sello del distribuidor de VANSTER:

1. año

Fecha:

Firma y sello del distribuidor de VANSTER:

- No se ha constatado ningún defecto
- Defectos constatados:

Si debido a la inspección se constata la necesidad de continuar trabajando, la ejecución se hace dependiendo de la orden del cliente. Tenga en cuenta también los intervalos de mantenimiento para cada fabricante de equipo. Indicaciones encuentra en los documentos de mantenimiento adjuntos.

1.5 Verificación de Inspección Eléctrica



- ▷ Todo el sistema de 230 V debe ser inspeccionado cada tres años, o cada año si se utiliza con frecuencia, por un electricista cualificado de acuerdo con la VDE 0100.

3. año

Fecha:

Firma y sello del electricista:

Ha sido verificado todo el sistema de 230 V:

- No se ha constatado ningún defecto
- Defectos constatados:

6. año

Fecha:

Firma y sello del electricista:

Ha sido verificado todo el sistema de 230 V:

- No se ha constatado ningún defecto
- Defectos constatados:

¡Antes de la primera puesta en marcha, deben leerse completamente estas instrucciones de uso!

Llevar las instrucciones de uso siempre en el vehículo. Entregar todas las normas de seguridad también a otros usuarios.



- ▶ El incumplimiento de este símbolo puede llevar a lesiones personales.



- ▷ El incumplimiento de este símbolo puede llevar a daños en o al vehículo.



- ▷ Este símbolo indica las recomendaciones o características especiales.



- ▷ Este símbolo indica el comportamiento consciente del medio ambiente.

Estas instrucciones de uso contienen apartados en los que se describen equipamientos referentes a los modelos o equipamientos especiales. Estos apartados no vienen señalizados de ningún modo especial. Es posible que su vehículo no esté dotado de estos equipamientos especiales. El equipamiento real del vehículo puede, por tanto, variar de algunas ilustraciones y descripciones.

Por otro lado, puede ser que su vehículo esté dotado de otros equipamientos especiales no descritos en estas instrucciones de uso.

Los equipamientos especiales se describen cuando necesitan una aclaración. Deben seguirse las instrucciones de uso independientes que se adjuntan.



- ▷ Los datos de "derecha", "izquierda", "delante", "detrás" se refieren siempre al vehículo visto en el sentido de marcha.
- ▷ Todas las medidas y pesos son datos "aproximados".

Cuando no se respetan las indicaciones de estas instrucciones de uso y, a causa de este motivo, aparezcan daños en el vehículo, la garantía deja de ser válida.

Nuestros vehículos se perfeccionan constantemente. Rogamos comprensión por el hecho de que nos reservemos el derecho de realizar modificaciones en la forma, equipamiento y técnica. Por este motivo no pueden derivarse reclamaciones al fabricante del contenido de estas instrucciones de uso. Se describen los equipamientos conocidos e introducidos hasta el momento de la impresión.

No se permite la reimpresión, traducción y reproducción, incluso de forma resumida, sin la autorización por escrito del fabricante.

2.1 Generalidades

El vehículo está construido según el estado actual de la técnica y las reconocidas reglas en razón de la seguridad. A pesar de ello pueden ocasionarse daños personales o materiales en el vehículo, en caso de que no se respeten las indicaciones de seguridad y las instrucciones de uso.

Dependiendo del equipamiento el botiquín y el triángulo de advertencia no se adjuntan de serie. Equipar el vehículo antes de la primera puesta en funcionamiento con botiquín y triángulo de advertencia.

Utilizar el vehículo sólo cuando se encuentre en un estado técnico perfecto. Tener en cuenta las instrucciones de uso.

Las averías que puedan perjudicar la seguridad de las personas o del vehículo deben hacerse reparar inmediatamente por parte de personal cualificado. Para evitar daños más amplios, en el caso de averías, observar la obligación de minimización del daño del usuario.

La instalación de frenos en el vehículo debe hacerse revisar y reparar exclusivamente por un taller especializado autorizado.

Las modificaciones en la superestructura solamente deben realizarse con autorización del fabricante.

El vehículo está destinado exclusivamente al transporte de personas. Solamente deben llevarse equipaje y accesorios hasta la masa máxima técnicamente admisible.

Deben cumplirse los plazos de revisión e inspección indicados por el fabricante.

2.2 Indicaciones medioambientales



- ▷ No perturbar la tranquilidad ni la limpieza de la naturaleza.
- ▷ Rige por principio: Las aguas residuales de cualquier tipo y la basura doméstica no se deben verter en las alcantarillas ni en plena naturaleza.
- ▷ Vaciar el bidón de aguas residuales solamente en estaciones de evacuación identificadas especialmente para ello en campings o en sitios de aparcamiento. En caso de permanecer en ciudades o cascos urbanos, tener en cuenta las indicaciones de cada lugar o pregunte por las estaciones de evacuación.
- ▷ Recoger las aguas residuales a bordo sólo en el bidón de aguas residuales o de ser necesario en otros recipientes apropiados.
- ▷ Vaciar el bidón de aguas residuales lo más frecuente posible, incluso cuando no está completamente lleno (higiene).
Si es posible, el bidón de aguas residuales y la tubería de desagüe deben aclararse con agua potable después de cada vaciado.
- ▷ Separar los materiales de la basura doméstica (vidrio, latas, plástico y residuos húmedos) también durante los viajes. Preguntar en la comunidad de acogida respectiva acerca de las opciones de evacuación. La basura doméstica no se debe arrojar en los recipientes de basura de los estacionamientos.
- ▷ Vaciar los recipientes de basura tan a menudo como sea posible en los toneles o contenedores de basura previstos para ello. De esta manera se pueden evitar los olores desagradables y acumulaciones de residuos problemáticos a bordo.
- ▷ No dejar funcionar innecesariamente el motor del vehículo cuando no esté en marcha. Un motor frío libera muchas sustancias nocivas especialmente durante el funcionamiento en ralentí. La forma más rápida de alcanzar la temperatura de servicio del motor es con el vehículo en movimiento.
- ▷ Para las estancias prolongadas en cascos urbanos y municipios, deben buscarse aparcamientos registrados para autocaravanas. Pregunte en las instalaciones de la ciudad o comunidad acerca de las posibilidades de aparcamiento.
- ▷ Dejar los sitios de aparcamiento siempre en buen estado de limpieza.

3.1 Protección contra incendios

3.1.1 Evitación de peligros de incendio



- ▶ No dejar nunca a los niños solos en el vehículo.
- ▶ Mantener los materiales inflamables alejados de aparatos de calefacción y aparatos de cocina.
- ▶ Nunca usar aparatos de calefacción o aparatos de cocina portátiles.
- ▶ Sólo personal especializado autorizado podrá modificar la instalación eléctrica o los aparatos empotrados.
- ▶ Las llamas de la cocina de 2 fuegos siempre deben cubrirse con ollas o sartenes. Nunca utilizar la cocina de 2 fuegos sin ollas o sartenes.

3.1.2 Lucha contra el fuego



- ▶ Llevar siempre un extintor de polvo seco en el vehículo. El extintor debe estar homologado, revisado y listo para funcionar.
- ▶ Hacer comprobar periódicamente el extintor por personal autorizado. Observar la fecha de comprobación.
- ▶ El extintor no va incluido en el volumen de suministro ¹⁾.
- ▶ Cerca de la cocina tener siempre una manta ignífuga a disposición.

¹⁾ El extintor está incluido en el volumen de suministro en algunos países.

3.1.3 En caso de incendio



- ▶ Evacuar a todos los ocupantes.
- ▶ Desconectar la alimentación eléctrica y aislar de la red.
- ▶ Dar la alarma y llamar a los bomberos.
- ▶ Combatir el incendio, si es posible de hacerlo sin riesgo.



- ▷ Mantener libre los caminos de emergencia.
- ▷ Observar las instrucciones de uso del extintor.

3.2 Generalidades



- ▶ El oxígeno en el interior del vehículo se consume debido a la respiración. Por ello, el oxígeno debe renovarse constantemente. Cuando el techo elevable está abierto, la ventilación forzada está asegurada. No cubrir ni obstruir las ventilaciones forzosas ni en el interior ni en el exterior, p. ej. con una manta. Mantener las ventilaciones forzosas libres de nieve y polvo. Existe peligro de asfixia debido a la acumulación del contenido de CO₂.
- ▶ Tener en cuenta la altura de paso de las puertas.
- ▶ En el suelo hay líneas eléctricas tendidas. No taladrar ni fijar tornillos en el suelo bajo ninguna circunstancia. Peligro de descarga eléctrica o cortocircuito debido al daño de un cable.



- ▷ Al añadir accesorios o equipamientos especiales pueden modificarse las dimensiones, el peso y el comportamiento de marcha del vehículo. Las piezas adosadas deben registrarse parcialmente en la documentación del vehículo.
- ▷ Utilizar exclusivamente llantas y neumáticos homologados para el vehículo. Consultar los detalles sobre el tamaño de llantas y neumáticos autorizados en la documentación del vehículo o con los distribuidores y centros de servicio.
- ▷ Activar el freno de retención con firmeza al estacionar el vehículo.



- ▷ Al abandonar el vehículo es imprescindible cerrar todas las puertas, trampillas exteriores y ventanas.
- ▷ El triángulo de emergencia y el botiquín según DIN13164 son legalmente obligatorios y deben llevarse consigo.
- ▷ El vehículo sólo se maneja en la carretera, cuando el conductor tiene una licencia de conducir válida para la clase de vehículo.
- ▷ Si se vendiera el vehículo, deben entregarse al nuevo propietario todas las instrucciones de uso del vehículo y de los aparatos empotrados.

3.3 Seguridad vial



- ▶ Antes de comenzar el viaje, comprobar que la instalación de señalización y alumbrado, la dirección y los frenos funcionen correctamente.
- ▶ Después de un tiempo de parada prolongado (10 meses aprox.) hacer revisar la instalación de frenos por un taller especializado autorizado.
- ▶ Antes de comenzar el viaje plegar y asegurar el techo elevable.
- ▶ Antes de comenzar el viaje girar todos los asientos giratorios en el sentido de marcha y bloquearlos. Durante el viaje, los asientos giratorios deben permanecer bloqueados en el sentido de marcha.
- ▶ Durante el viaje, las personas deben permanecer exclusivamente en las plazas de asiento autorizadas (véase el capítulo 5). Puede consultar el número de plazas de asiento autorizado en la documentación del vehículo.
- ▶ Antes de conducir abrocharse el cinturón de seguridad, y mantenerlo abrochado durante el viaje.



- ▶ Asegurar siempre a los niños con los dispositivos de seguridad para niños prescritos respectivamente para el tamaño del cuerpo y peso en particular.
- ▶ Desactivar el airbag del acompañante cuando se utilice un sistema de seguridad para niños orientado hacia atrás en el asiento del acompañante.
- ▶ Solo instalar sistemas de retención para niños en plazas de asiento con cinturones de tres puntos instalados de fábrica o sujetadores ISOFIX.
- ▶ Observar la altura total del vehículo (incluyendo las cargas en el techo) para pasos inferiores, túneles o similares.
- ▶ En invierno, antes de comenzar el viaje tiene que estar el techo libre de nieve y hielo.



- ▷ Antes de comenzar el viaje repartir la carga de manera uniforme en el vehículo (véase el capítulo 4).
- ▷ Al cargar el vehículo y durante pausas en el viaje, p. ej. cuando se cargan equipajes o alimentos, debe tenerse en cuenta la masa máxima técnicamente admisible y las cargas sobre los ejes admisibles (véase documentación del vehículo).
- ▷ Antes de comenzar el viaje, cerrar las puertas del cuarto de baño, todos los cajones y las trampillas.
- ▷ Antes de comenzar el viaje cerrar las ventanas.



La prueba NCAP de 5 estrellas del Citroën Spacetourer ya no es válida en el VANSTER debido a la transformación.

3.4 Uso con remolque



- ▶ Se ruega precaución al enganchar o desenganchar un remolque. ¡Riesgo de accidentes y lesiones!
- ▶ Durante las maniobras de acoplamiento o desacoplamiento no deben haber personas entre el vehículo tractor y el remolque.

3.5 Instalación eléctrica



- ▶ Hacer trabajar sólo personal especializado en la instalación eléctrica.
- ▶ Antes de que se realicen trabajos en la instalación eléctrica, desconectar todos los aparatos y luces, desembornar la batería y separar de la red el vehículo.
- ▶ Utilizar solamente fusibles originales con los valores prefijados.
- ▶ Cambiar los fusibles defectuosos sólo cuando la causa del fallo es conocida y se ha eliminado.
- ▶ Nunca puentear o reparar los fusibles.

3.6 Instalación de agua



- ▶ El agua estancada en el bidón de agua o en las tuberías de agua deja de ser potable tras poco tiempo. Por lo tanto, antes de cada uso del vehículo deben lavarse bien las tuberías de agua y el bidón de agua con varios litros de agua potable. Para ello abrir el grifo de agua. Después de cada uso del vehículo, vaciar completamente el bidón de agua y las tuberías de agua.



- ▷ En caso de que el vehículo no se utilice por varios días, o no se caliente existiendo el peligro de congelación, vaciar toda la instalación de agua. Dejar el grifo de agua abierto. De tal manera podrán evitarse daños por heladas en los aparatos empotrados, daños por heladas en el vehículo y residuos en los componentes conductores de agua.

4.1 Carga



- ▶ La sobrecarga del vehículo y una presión incorrecta de los neumáticos pueden provocar un reventón de neumáticos. El vehículo puede quedar fuera de control.
- ▶ Adaptar la velocidad de la carga. En la alta carga, la distancia de frenado se prolonga.



- ▷ No sobrepasar la masa total técnicamente admisible especificada en la documentación del vehículo (peso máximo autorizado) mediante la carga.
- ▷ Los accesorios incorporados y los equipamientos especiales reducen la carga.
- ▷ Cumplir con las cargas sobre el eje especificadas en la documentación del vehículo.

Al cargar, prestar atención a que el centro de gravedad de la carga se encuentre directamente sobre el piso del vehículo. De otra manera podrán alterarse las cualidades de marcha del vehículo.

4.1.1 Conceptos



- ▷ En la técnica el término "masa" ha sustituido entretanto al término "peso". Pero en el lenguaje común, "peso" todavía es el término más común. Por eso para mejor comprensión, en los apartados siguientes el término "masa" se utiliza solamente en formulaciones fijas.

Masa total técnicamente admisible en estado cargado

La masa total técnicamente admisible en estado cargado es el peso que no debe exceder nunca un vehículo.

La masa total técnicamente admisible en estado cargado incluye la **masa en estado listo para el viaje** y la **carga**.

El fabricante indica en la documentación del vehículo en el campo F.1 la masa total técnicamente admisible en estado cargado (masa total admisible).

Masa listo para el viaje

En la documentación del vehículo el fabricante indica en el campo G la masa en estado listo para el viaje.

Carga

La carga se compone de:

- Carga convencional
- Equipamiento adicional
- Equipamiento personal

Las descripciones de los componentes individuales de la carga se pueden encontrar en el texto siguiente.

Carga convencional

La carga convencional es el peso que el fabricante ha previsto para los pasajeros.

Carga convencional significa: Para cada plaza de asiento que el fabricante ha previsto se calculan 75 kg independientemente de lo que los pasajeros pesen realmente. La plaza del conductor ya va incluida en la masa calculada para el estado listo para el viaje y **no** se debe incluir en el cálculo.

El número de plazas de asiento es especificado por el fabricante en la documentación del vehículo en el campo S.1.

- Equipamiento adicional** El equipamiento adicional comprende accesorios y equipamientos especiales. Ejemplos de equipamiento básico:
- Acoplamiento de remolque
 - Portaequipajes
 - Toldillo
 - Portabicicletas y portamotocicletas
- Los pesos de los diversos equipamientos especiales deben obtenerse del fabricante.
- Equipamiento personal** El equipamiento personal incluye todos los objetos que se llevan en el vehículo, que no están incluidos en la carga convencional y el equipamiento opcional. El equipamiento personal puede incluir por ejemplo:
- Comestibles
 - Vajilla
 - Televisor
 - Radio
 - Ropa
 - Ropa de cama
 - Juguetes
 - Libros
 - Artículos de tocador
- Además se incluyen en el equipamiento personal, independientemente del lugar donde se guardan:
- Animales
 - Bicicletas
 - Barcos
 - Tablas de surf
 - Equipamiento deportivo

4.1.2 Cálculo de la carga



- ▶ El cálculo de fábrica de la carga se realiza en parte basado en pesos generalizados. Pero por razones de seguridad la masa total técnicamente admisible en estado cargado no debe ser superada en ningún caso.
- ▶ En la documentación del vehículo únicamente se indica la masa total técnicamente admisible y la masa del vehículo listo para el viaje pero no el peso efectivo del vehículo. Por su propia seguridad, le recomendamos pesar el vehículo cargado (con personas) en una báscula pública antes de comenzar el viaje.

La carga (véase el capítulo 4.1.1) es la diferencia de peso entre

- la masa total técnicamente admisible en estado cargado y
- la masa del vehículo listo para el viaje.

Ejemplo de cálculo de la carga

	Masa a tener en cuenta en kg	Cálculo
Masa total técnicamente admisible según documentación del vehículo campo F.1	3100	
Masa en estado listo para el viaje inclusive equipamiento básico según documentación del vehículo campo G	- 2520	
da como resultado la carga permitida	580	
Carga convencional, p. ej. 3 personas de 75 kg cada una	- 225	
Equipamiento adicional	- 40	
da como resultado para el equipamiento personal	= 315	

Sin embargo, la calculación de la carga por medio de la diferencia entre la masa máxima técnicamente admisible en estado cargado y la masa en estado listo para el viaje indicada por el fabricante únicamente es un valor teórico.

Únicamente pesando el vehículo con los depósitos llenos (combustible y agua), y el equipamiento adicional completo en una balanza pública podrá determinarse la carga efectiva.

4.1.3 Carga correcta del vehículo



- ▶ Por razones de seguridad, nunca sobrepasar la masa total técnicamente admisible en estado cargado.
- ▶ Distribuir la carga de manera uniforme hacia el lado izquierdo y derecho del vehículo.
- ▶ Distribuir la carga uniformemente en ambos ejes. Observar las cargas sobre el eje, que se especifican en la documentación del vehículo. Observar además la capacidad de carga permitida de los neumáticos.
- ▶ Colocar todos los objetos de forma que no puedan tener corrimiento.
- ▶ Guardar los objetos pesados (toldo, conservas, etc.) cerca de un eje. Para guardar objetos pesados son apropiados sobre todo los compartimentos de almacenamiento bajos cuyas puertas no puedan abrirse en dirección de marcha.
- ▶ Apilar los objetos más ligeros (ropa) en los armarios superiores.

4.1.4 Carga del techo (50 kg)



- ▶ Un rail para el equipaje del techo está disponible en el comercio de accesorios. La instalación y la carga disponible del techo elevable puede encontrarse en las instrucciones de funcionamiento e instalación del rail para equipaje. Recomendamos realizar una instalación profesional en un taller apropiado. El fabricante no se hace responsable de posibles daños si se excede la carga de techo establecida.

4.2 Seguridad vial



- Comprobar la presión de los neumáticos regularmente, antes del viaje o cada dos semanas 2 semanas. Una deficiencia en la presión de los neumáticos provoca un desgaste excesivo y puede provocar el deterioro de las ruedas llegando incluso a reventarse. El vehículo puede quedar fuera de control.

Antes de comenzar el viaje, revisar la lista de comprobación:

	Nº	Comprobaciones	Verificado
Vehículo básico	1	Toda la documentación del vehículo se encuentra a bordo	
	2	Neumáticos en correcto estado	
	3	Las luces del vehículo, de los frenos y de la marcha atrás funcionan	
	4	Controlar el nivel de aceite en el motor, engranaje y servodirección	
	5	Refrigerante y líquido para lavaparabrisas llenado	
	6	Los frenos funcionan	
	7	Los frenos reaccionan uniformemente	
	8	El vehículo mantiene su trayectoria al frenar	
Superestructura de habitáculo, en el exterior	9	Toldillo totalmente retraído	
	10	Techo sin nieve ni hielo (en invierno)	
	11	Conexiones externas separadas y tuberías guardadas	
	12	Techo elevable plegado, cerrado, bloqueado y asegurado	
	13	Trampillas exteriores y puertas cerradas y bloqueadas	
	14	Altura total del vehículo, incl. portaequipajes del techo cargado, determinada y anotada. Tener a mano la indicación de la altura en la cabina del conductor	
Superestructura de habitáculo, en el interior	15	Mesa guardada	
	16	Piezas sueltas guardadas y fijadas	
	17	Compartimentos abiertos ordenados	
	18	Todos los cajones y trampillas cerrados	
	19	Asientos de niños montados en plazas de asiento con cinturones de tres puntos o ISOFIX	
	20	Bloqueo del asiento giratorio del conductor y del acompañante engatillados en sentido de marcha	
	21	Oscurecedores en la cabina del conductor quitados	

5.1 Viajar en el VANSTER



- ▶ En las plazas de asiento que están equipadas con cinturón de seguridad, ponerse siempre el cinturón de seguridad durante el viaje.
- ▶ Nunca abrir el cinturón de seguridad durante el viaje.
- ▶ Los pasajeros deben permanecer sentados en los lugares designados.
- ▶ El bloqueo de la puerta no se debe abrir.



- ▷ Conducir despacio sobre carreteras en mal estado.



- ▷ En caso de que no se observen estas indicaciones, y por ello suceda un accidente o aparezcan daños, el fabricante no asumirá ninguna responsabilidad.
- ▷ Se deben respetar las medidas de seguridad que figuran en el capítulo 3.

5.2 Velocidad de marcha



- ▶ El vehículo está equipado con un potente motor. Para disponer de reservas suficientes en situaciones difíciles del tráfico. Este alto rendimiento permite una alta velocidad final y requiere habilidad de conducción superior al promedio.
- ▶ El vehículo ofrece una gran superficie para el viento. Especialmente peligroso puede ser el viento lateral repentino.
- ▶ La carga desigual o unilateral afecta el comportamiento de marcha.
- ▶ En carreteras desconocidas, puede estar en mal estado la pista y ocurrir situaciones inesperadas del tráfico. Por lo tanto, por su propia seguridad, adapte la velocidad de marcha acorde con la situación del tráfico y el medio ambiente.
- ▶ Respetar los límites de velocidad legales nacionales.

5.3 Cinturones de seguridad

En el habitáculo del vehículo, las plazas de asiento, en las que por la ley un cinturón de seguridad de seguridad es obligatorio, están equipadas con cinturones de tres puntos automáticos. Los sujetadores ISOFIX están instalados en los asientos del banco trasero. Para la puesta del cinturón rigen las disposiciones nacionales correspondientes.



- ▶ Antes de conducir abrocharse el cinturón de seguridad, y mantenerlo abrochado durante el viaje.
- ▶ No dañar o estrujar los cinturones. Hacer cambiar los cinturones de seguridad dañados por un taller especializado autorizado.
- ▶ No modificar las sujeciones de cinturón, el retractor y los cierres de cinturón.



- ▶ Compruebe de vez en cuando el atornillamiento seguro de los cinturones de seguridad.
- ▶ Utilizar cada cinturón de seguridad sólo para **una** persona adulta.
- ▶ No poner el cinturón a objetos junto con personas.
- ▶ Los cinturones de seguridad no son adecuados para las personas con una estatura inferior a 150 cm. Utilizar en este caso dispositivos de retención adicionales. Observar el certificado de prueba.
- ▶ Los sistemas de retención para niños sólo se colocan en los asientos con cinturones de tres puntos montados de fábrica.
- ▶ Hacer cambiar los cinturones de seguridad usados después de un accidente.
- ▶ Durante el viaje no inclinar demasiado hacia atrás el respaldo del asiento. El efecto del cinturón de seguridad ya no está garantizado.

5.3.1 Ponerse correctamente el cinturón de seguridad



- ▶ No retorcer el cinturón. El cinturón debe quedar plano y estrecho en el cuerpo.
- ▶ Para ponerse el cinturón de seguridad, adoptar la postura correcta.

5.4 Asiento del conductor y asiento del acompañante



- ▶ Antes de comenzar el viaje girar todos los asientos giratorios en el sentido de marcha y bloquearlos.
- ▶ Dejar bloqueados los asientos durante el viaje en sentido de marcha y no girarlos.



- ▷ Según el modelo y la opción de equipamiento, el asiento del conductor y el asiento del acompañante forman parte del vehículo básico. En este caso, el ajuste de los asientos estará descrito en las instrucciones de funcionamiento del vehículo básico.

5.5 Funcionamiento de la calefacción y el hornillo



- ▶ Al repostar carburante, en ferrys o en el garaje ningún dispositivo (p.ej. calefacción) debe estar en uso, si es alimentado por el quemador incorporado. ¡Peligro de explosión!

Consultar las instrucciones de uso del vehículo base para conocer la posición del tubo de llenado de combustible.

6.1 Freno de retención



- ▶ Cuando se suelta el freno de retención, el vehículo puede moverse, p. ej. cuando está sobre cuñas de vehículo.

Activar el freno de retención con firmeza al estacionar el vehículo.



- ▷ El freno de retención accionado puede evitar el giro del asiento del conductor. Caso necesario soltar el freno de retención por corto tiempo.

6.2 Conexión 230 V

El vehículo se puede conectar a una alimentación externa de 230 V (véase el capítulo 8).

7.1 Trampilla para conexión 230 V, cuadrada

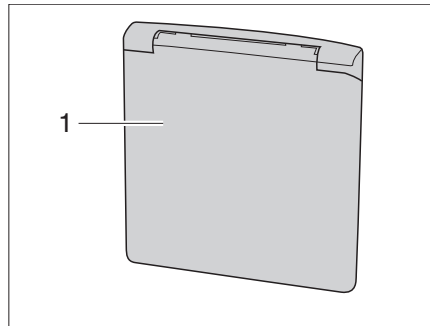


Figura 1 Trampilla para conexión 230 V

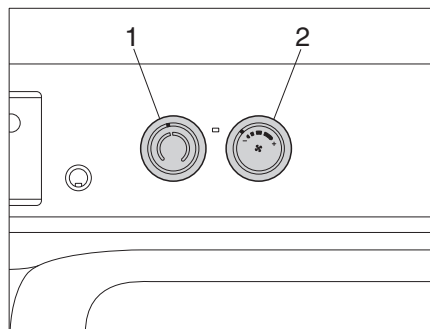
- Abrir:** ■ Trampilla exterior (Figura 1,1) engarzar abajo y girar hacia arriba.
- Cerrar:** ■ No girar hacia abajo la trampilla exterior y oprimirla.

7.2 Calefacción y refrigeración

El VANSTER está equipado de serie con una instalación de aire acondicionado. La temperatura ambiente se puede ajustar en el panel de mando.



- ▷ Para obtener más información sobre el manejo de la instalación de aire acondicionado, consultar las instrucciones de uso por separado del fabricante del vehículo.
- ▷ La instalación de aire acondicionado sólo funciona con el motor en marcha.



- 1 Botón de ajuste de la temperatura ambiente
- 2 Botón de ajuste de la ventilación

Figura 2 Ajuste de la temperatura ambiente

7.3 Puerta corredera



- ▶ Asegurarse de que al cerrar la puerta corredera no se aprisionen los dedos u otras partes del cuerpo.
Al cerrar la puerta corredera no deben haber personas en la zona de cierre.
- ▶ Asegurarse de que los niños no accionen la puerta corredera sin vigilancia.
- ▶ Durante el servicio de estancia, desactivar el dispositivo de seguridad para niños en el VANSTER (salida de emergencia).
- ▶ Para las puertas correderas eléctricas (equipamiento especial), observar las instrucciones de uso del fabricante del vehículo.

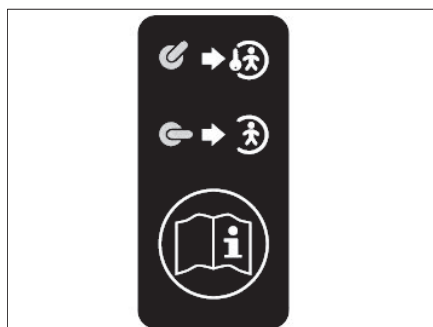


Figura 3 Dispositivo de seguridad para niños

Activar/desactivar el dispositivo de seguridad para niños

La palanca del dispositivo de seguridad para niños (Figura 4, 1) se encuentra en el borde de cierre de la puerta corredera.

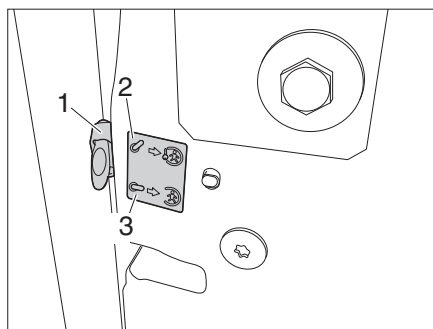


Figura 4 Activar/desactivar el dispositivo de seguridad para niños

- 1 Palanca del dispositivo de seguridad para niños
- 2 Dispositivo de seguridad para niños activado (durante el viaje)
- 3 Dispositivo de seguridad para niños desactivado (durante el servicio de estancia)

7.4 Giro de los asientos

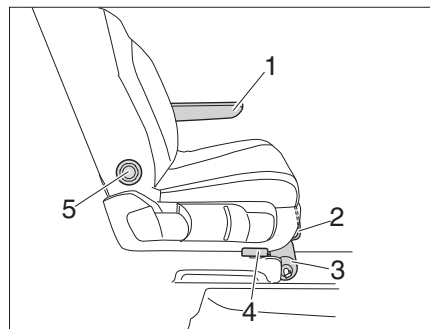


- ▶ Antes de comenzar el viaje girar todos los asientos giratorios en el sentido de marcha y bloquearlos. Durante el viaje, los asientos giratorios deben permanecer bloqueados en el sentido de marcha.
- ▶ Cuando se suelta el freno de retención, el vehículo puede moverse, p. ej. cuando está sobre cuñas de vehículo.



- ▷ Suelte el freno de mano antes de girar los asientos. De otra manera, no será posible girar los asientos.

La palanca de desbloqueo (Figura 5,4) para girar el asiento se encuentra en el lado derecho del asiento.



- 1 Reposabrazos
- 2 Gancho para ajuste longitudinal
- 3 Extintor (incluido en el volumen de suministro sólo en algunos países)
- 4 Desbloqueo del mecanismo giratorio
- 5 Rueda de ajuste para el ajuste del respaldo

Figura 5 Asiento del conductor y asiento del acompañante

Giro de los asientos

La dirección de giro es hacia el centro del vehículo. El asiento solamente puede bloquearse en la dirección de marcha.

- Poner el reposabrazos (Figura 5,1) hacia arriba.
- Tirar del gancho (Figura 5,2) y desplazar el asiento del conductor/acompañante hacia atrás o hacia la posición central.
- Presionar la palanca de retención (Figura 5,4) y girar el asiento.

Regular la posición apropiada del asiento

Los asientos se pueden ajustar en su posición. Los tiradores necesarios se encuentran en la parte delantera del asiento.

- Tirar del gancho (Figura 5,2). El asiento se puede desplazar hacia detrás o hacia delante.
- Girar la rueda de ajuste (Figura 5,5) para el ajuste del respaldo. Se puede cambiar la inclinación del respaldo.

7.5 Lámpara de cuello de cisne

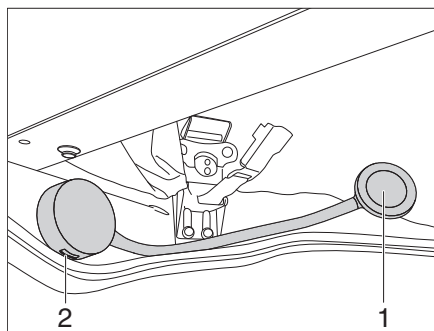


Figura 6 Lámpara de cuello de cisne

Debajo de la superficie de reposo viene acoplada una lámpara de cuello de cisne (Figura 6,1). En el zócalo de la lámpara de cuello de cisne hay una conexión USB (5 V CC, 1 A) (Figura 6,2).

Encender/apagar la luz de cuello de cisne

- Presionar la carcasa de la lámpara de cuello de cisne.
La lámpara de cuello de cisne se enciende.
- Presionar de nuevo la carcasa de la lámpara de cuello de cisne.
La lámpara de cuello de cisne se apaga.

7.6 Techo elevable



- ▶ Plegar el techo elevable antes de comenzar el viaje.



La estructura de la tela de carpa del techo elevable tiene pequeños agujeros. Esto es totalmente normal: los agujeros se cierran tan pronto como la tela de carpa se moja y las fibras se hinchan.

Columna de agua para el fuelle de tela según fabricante: 100 mm × 24 h

7.6.1 Abrir el techo elevable

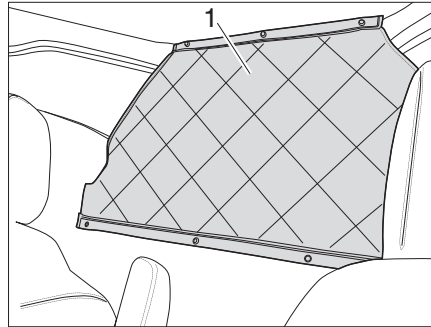


Figura 7 Enrollar la cubierta de acceso

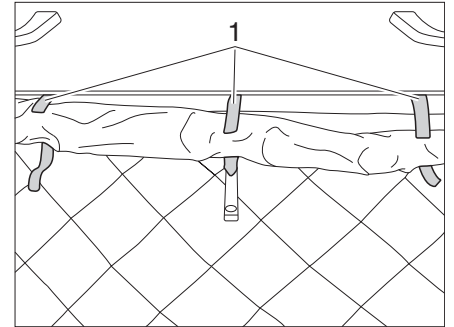


Figura 8 Abrir los cierres de velcro

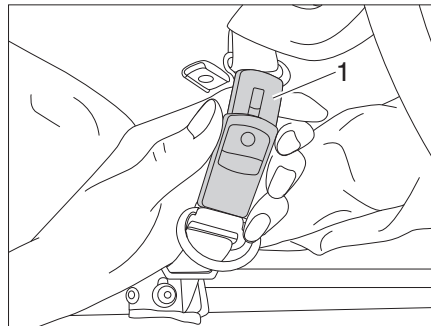


Figura 9 Abrir el cinturón de retención

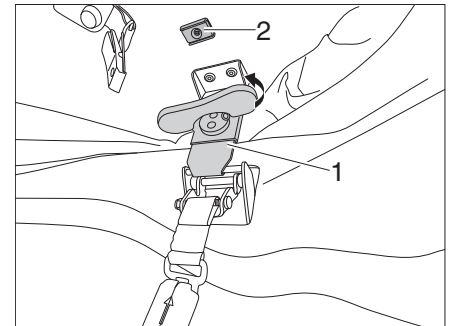


Figura 10 Desactivar los bloqueos

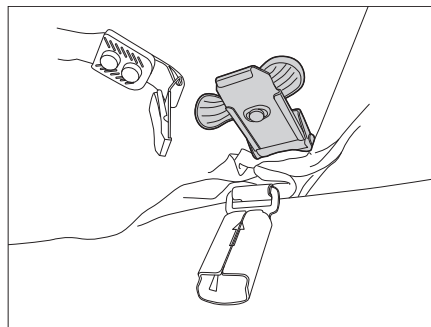


Figura 11 Fijar el bloqueo

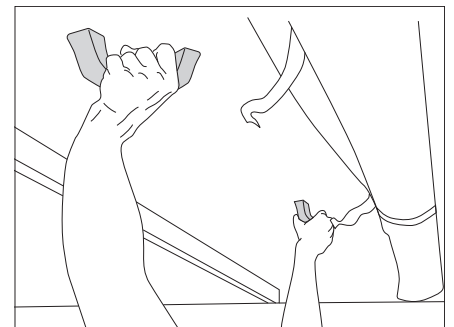


Figura 12 Levantar el techo elevable

- Abrir y enrollar la cubierta de acceso (Figura 7,1).
- Abrir los tres cierres de velcro (Figura 8,1) del fuelle de tela.
- Abrir cinturones de retención (Figura 9,1).
- Colocar los tiradores giratorios de los bloqueos izquierdo y derecho (Figura 10,1) y girarlos en sentido contrario a las agujas del reloj, hasta que los bloqueos estén desactivados.
- Girar el tirador giratorio hacia abajo y con el imán (Figura 10,2) fijar el mecanismo de bloqueo (Figura 11).
- Presionar el techo elevable de los dos tiradores hacia arriba con las dos manos (Figura 12).
- Plegar la superficie de reposo para altura de pie hacia arriba.

7.6.2 Aprovechar la superficie de reposo



- ▶ La superficie de reposo en el techo elevable permite una carga máxima de 200 kg.
- ▶ Utilice la superficie de reposo en el techo elevable sólo cuando la protección contra caídas está aplicada.
- ▶ No pise en los reposabrazos del asiento del conductor y del acompañante al subir a la superficie de reposo.
- ▶ Especialmente en caso de niños pequeños menores de 6 años hay que prestar siempre atención a que ellos no puedan caer de la superficie de reposo.

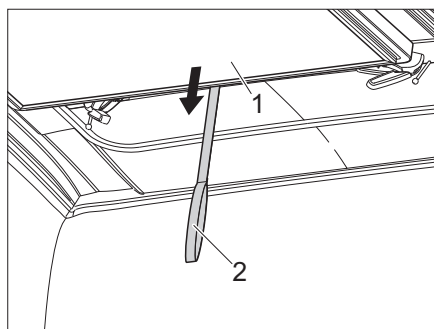


Figura 13 Tirar de la superficie de reposo hacia abajo

Preparar la superficie de reposo

- Tirar la superficie de reposo (Figura 13,1) de la correa (Figura 13,2) hacia abajo.

7.6.3 Cerrar el techo elevable



- ▷ Antes de cerrar el techo elevable, abrir por lo menos una puerta del vehículo. Hay amenaza de daños materiales por sobrepresión.
- ▷ Antes de cerrar el techo elevable, tirar de la superficie de reposo (Figura 13,1) hacia abajo. **No** tirar de la superficie de reposo y del techo elevable al mismo tiempo hacia abajo.
- ▷ Al cerrar el techo elevable, asegurarse de que los fuelles de tela no estén aprisionados.
- ▷ Para evitar posibles daños a la tela de carpa, fijar las palancas de cierre (Figura 15,1) en la parte superior al imán (Figura 16,3).
- ▷ Antes de iniciar el viaje, verifique que las palancas de cierre de los dispositivos de bloqueo (Figura 16,1) a la izquierda y a la derecha están correctamente tensados. Si es necesario, ajuste el dispositivo de bloqueo de acuerdo con las instrucciones del fabricante.
- ▷ ¡No debe haber ningún objeto o ropa de cama entre la cubierta del techo y la unidad de reposo - riesgo de daño!
- ▷ El techo elevable puede cerrarse únicamente con el colchón original.
- ▷ Debe asegurarse de que el colchón no sobresalga hacia atrás de la superficie de reposo.

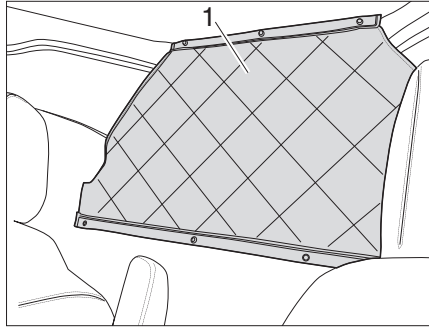


Figura 14 Desenrollar la cubierta de acceso

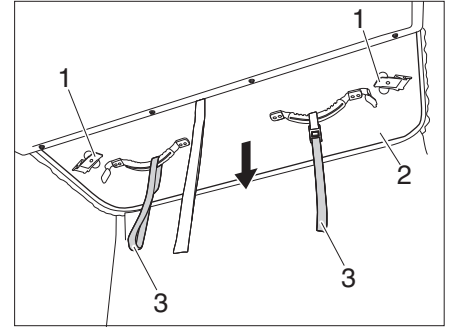


Figura 15 Tirar el techo elevable hacia abajo

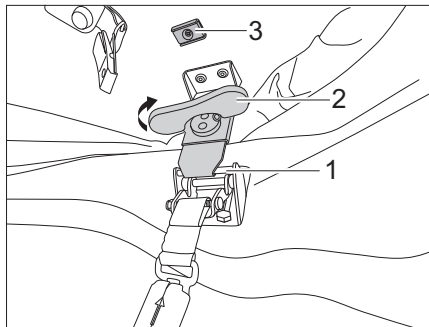


Figura 16 Apretar el bloqueo

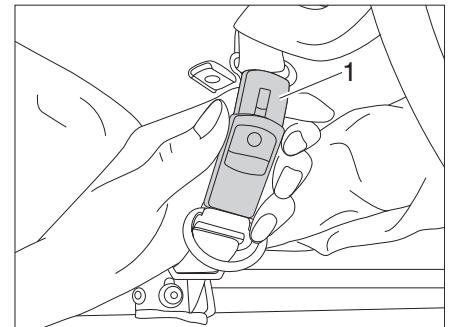


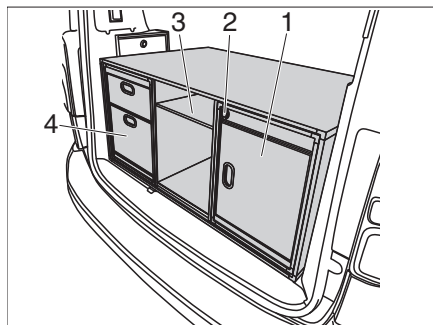
Figura 17 Cerrar el cinturón de retención

- Abrir la puerta del vehículo.
 - Desenrollar la cubierta de acceso (Figura 14,1).
 - Tirar la superficie de reposo (Figura 13,1) de la correa (Figura 13,2) hacia abajo.
 - Comprobar si las cerraduras están fijadas por los imanes (Figura 16,3).
 - Tire del techo elevable (Figura 15,2) con vista hacia la parte posterior de los tiradores (Figura 15,3) **lentamente** y observe si el fuelle de tela cae debidamente hacia dentro.
 - Soltar las palancas de cierre (Figura 15,1) del imán (Figura 16,3) y engancharlas en el enclavamiento (Figura 16,1).
 - Girar el tirador giratorio (Figura 16,2) del bloqueo en el sentido de las agujas del reloj, hasta que el bloqueo está fijado.
 - Plegar el tirador giratorio (Figura 16,2) hacia arriba.
 - Cerrar el cinturón de retención (Figura 17,1).
 - Enrollar con cuidado el fuelle de tela en la zona de bloqueo y fijarlo con tres cierres de velcro (Figura 8,1).
 - Cerrar la cubierta de acceso (Figura 14,1) con los broches.
- ▷ En caso de que la palanca de cierre (Figura 15,1) tenga demasiado juego y el techo elevable no cierre correctamente, se deberá reajustar el bloqueo, véase el capítulo 12.3.2.



7.7 Campbox (equipamiento especial)

La Campbox (equipamiento especial) se encuentra en la parte trasera del vehículo y contiene varios compartimentos extraíbles. Los diferentes compartimentos en el interior del vehículo se pueden instalar y quitar de nuevo mediante el sistema Quick-Fix.



- 1 Módulo de enjuague con bidones de agua fresca y usada
- 2 Puertos USB (2x)
- 3 Cortavientos para cocina de 2 fuegos
- 4 Compartimento extraíble con espacio de almacenamiento

Figura 18 Campbox

7.7.1 Desmontar y montar el módulo de enjuague

El módulo de enjuague puede desmontarse si es necesario. El grifo (Figura 19,1) y la función de carga de la toma USB se puede seguir utilizando incluso cuando está desmontado. Con la batería de litio cargada en la parte posterior del módulo de enjuague este también se puede utilizar en exteriores.



- ▷ Para reducir el peso del módulo de enjuague se deben retirar los dos bidones antes de desmontarlo.

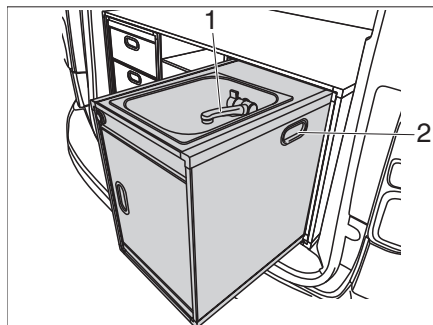


Figura 19 Módulo de enjuague

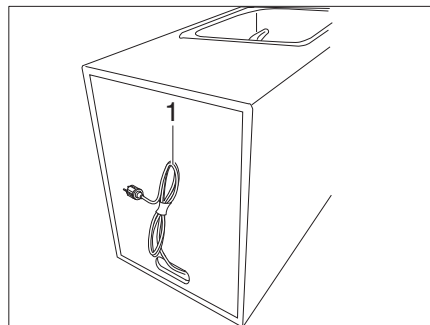


Figura 20 Cable de alimentación para batería de litio

Desmontar módulo de enjuague

- Si es necesario, (Figura 20,1) desenchufar en la parte posterior del módulo de enjuague.
- Si es necesario, retirar el bidón de agua del interior del módulo de enjuague.
- Sacar el módulo de enjuague de la Campbox.
- Sujetar de las empuñaduras empotradas (Figura 19,2) a la izquierda y derecha, levantar el módulo de enjuague y retirarlo del vehículo.

Montar módulo de enjuague

- Montar el módulo de enjuague en el orden inverso.
- Establezca la conexión eléctrica.

7.7.2 Alimentación de corriente de la unidad de cocina

Con la batería de litio cargada en la parte posterior del módulo de enjuague este también se puede utilizar en exteriores.



- ▷ Asegurarse de que la batería se cargue por completo y de manera regular. Una descarga completa de la batería puede dañarla o destruirla. La batería se carga con una toma en tierra o mientras se conduce.

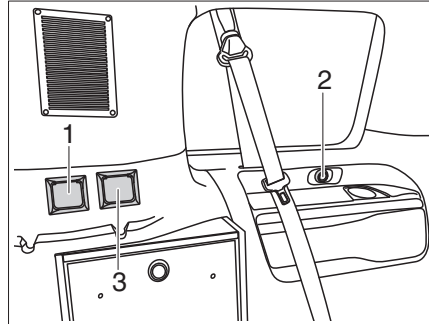


Figura 21 Tomas de corriente en el vehículo

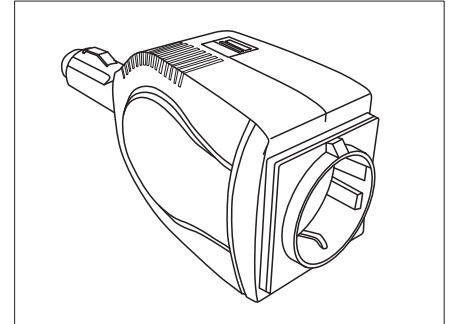


Figura 22 Convertidor

Cargar la batería de litio

- La batería de litio de la Campbox puede cargarse de diferentes formas:
- a la toma de corriente original Citroen de 12 V (Figura 21,2) a través del convertidor mientras se conduce (Figura 22).
 - A la toma de corriente de 230 V (Figura 21,1). Para ello se requiere que el vehículo esté conectado a una toma en tierra de 230 V.
 - a la toma de corriente de 12 V (Figura 21,3) del paquete eléctrico opcional a través del convertidor (Figura 22).

7.7.3 Instalar la cocina de 2 fuegos

Ampliar el compartimento extraíble con espacio de almacenamiento

- Sacar el compartimento extraíble con espacio de almacenamiento de la Campbox.
- Sujetar de las empuñaduras empotradas a la izquierda y derecha, levantar el compartimento extraíble y retirarlo del vehículo.

Montar cortavientos

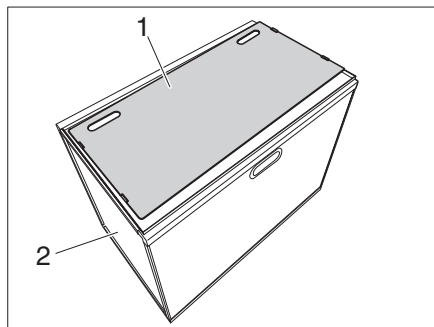


Figura 23 Colocar cortavientos

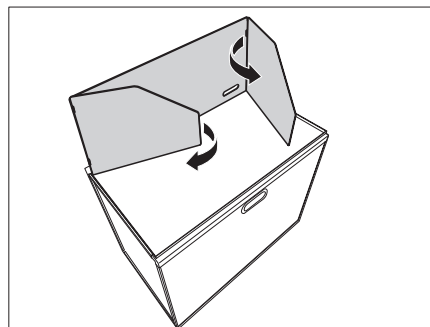


Figura 24 Instalar los paneles laterales y posterior

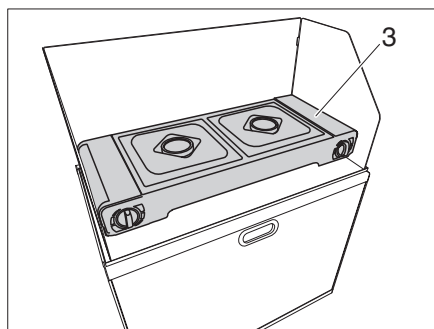


Figura 25 Instalar la cocina de 2 fuegos

- Retirar el cortavientos (Figura 23,1) de la Campbox colocar en el compartimento extraíble con espacio de almacenamiento (Figura 23,2).
- Instalar el cortavientos como se indica en Figura 23 y Figura 24.
- Retirar la cocina de 2 fuegos (Figura 25,3) de la Campbox e instalar en el cortavientos.

Instalar la cocina de 2 fuegos



- ▶ No utilizar la cocina de 2 fuegos en el vehículo. ¡Riesgo de incendio y asfixia!
- ▶ No utilizar la cocina de 2 fuegos como estufa.
- ▶ La cocina de 2 fuegos solo puede funcionar con los cartuchos de gas previstos.



- ▷ La información sobre el funcionamiento de la cocina de 2 fuegos se puede encontrar en las instrucciones de uso por separado del fabricante.

7.7.4 Campbox desmontar y montar

En caso de que se quiera utilizar la parte trasera del vehículo como espacio de transporte o similares, o si quiere utilizar el campo de cocción de inducción, siempre se puede quitar la Campbox.

Desmontar la Campbox

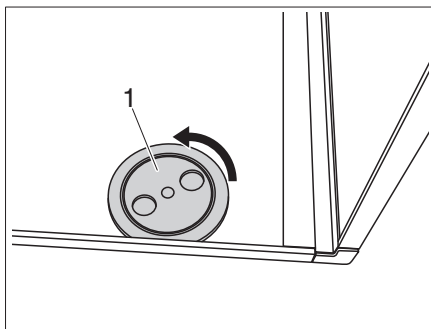


Figura 26 Retirar la cubierta

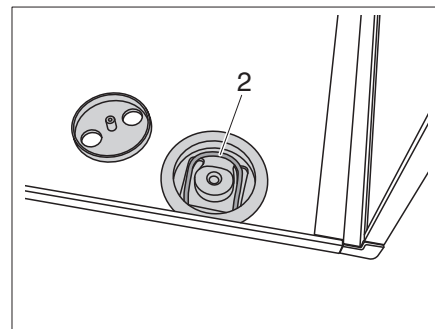


Figura 27 Abatir el gancho hacia arriba

- Desatornillar (Figura 26,1) la cubierta en las fijaciones a izquierda y derecha.
- Abatir el gancho (Figura 27,2) hacia arriba.
- Sacar la Campbox del vehículo.

Montar la Campbox

- El montaje de la Campbox se realiza procediendo en orden inverso.

7.7.5 Campo de cocción por inducción

El campo de cocción de inducción del VANSTER se encuentra debajo de la trampilla de acceso al campo de cocción de inducción (Figura 28,1) en el lado izquierdo del vehículo.

El campo de cocción de inducción puede ser utilizado si el vehículo se alimenta con una toma en tierra a través de un enchufe externo.

Preparar el campo de cocción de inducción

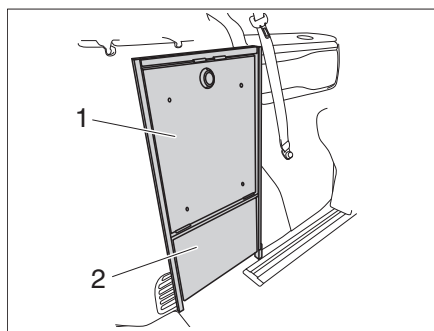


Figura 28 Trampilla de acceso

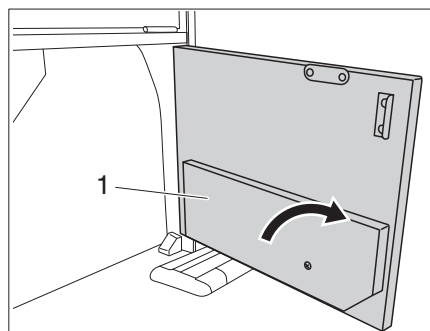


Figura 29 Alimentación de corriente de la trampilla de acceso

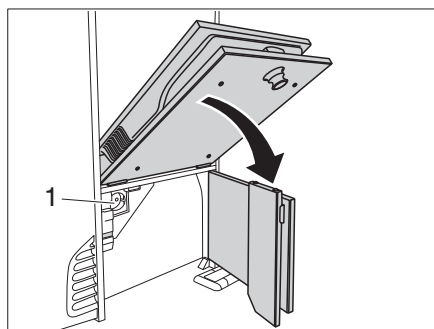


Figura 30 Trampilla de acceso del campo de cocción de inducción

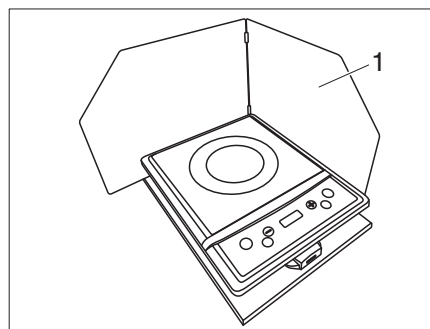


Figura 31 Instalar el protector contra salpicaduras



- ▷ El campo de cocción de inducción solo puede utilizarse si el soporte (Figura 29,1) se encuentra abatido.

- Abrir la trampilla de acceso de la alimentación de corriente (Figura 28,2).
- Girar el soporte (Figura 29,1) en 90°.
- Abrir y plegar hacia abajo (Figura 30) la trampilla de acceso del campo de cocción de inducción (Figura 28,1).
- Conectar el enchufe de red del campo de cocción de inducción a la toma de corriente (Figura 30,1).
- Coger y montar el protector contra salpicaduras (Figura 31,1).
- Guardar el campo de cocción de inducción en orden inverso.

Guardar el campo de cocción de inducción



- ▷ Puede obtenerse información adicional en las instrucciones de uso independientes del fabricante.

7.8 Montar el banco para dormir en Campbox Sleep (opcional)

La Campbox Sleep (Figura 32,3) permite convertirse en otra cama en solo unos pocos pasos. Para ello, se debe montar la Campbox en el vehículo (véase el capítulo 7.7.4).

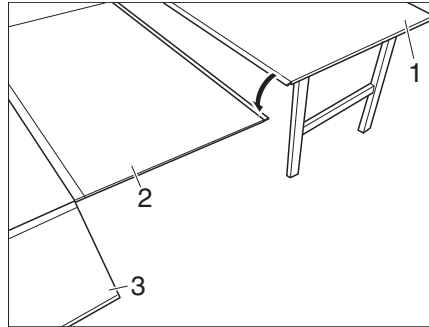


Figura 32 Enganchar la extensión de la mesa

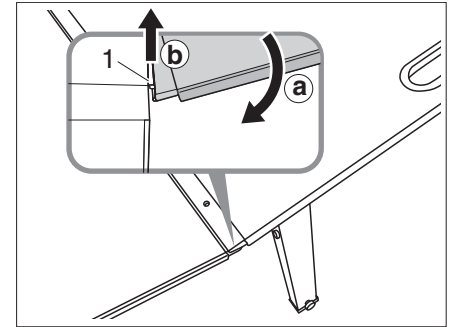


Figura 33 Enganchar la mesa

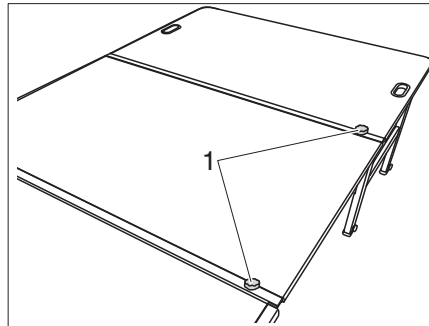


Figura 34 Ajustar el seguro

Montar el banco para dormir

- Colocar la extensión de cama (Figura 32,2) al raíl (Figura 33,1) de la Campbox y mover hacia abajo (Figura 33,a).
- Levantar ambos raíles en el punto de conexión (Figura 33,b). De esta manera los raíles encajan entre sí.
- Enganchar la mesa (Figura 32,1) en la extensión de mesa (Figura 32,2) de la misma manera (Figura 33).
- Atornillar tornillos de estrella (Figura 34,1) en ambas conexiones de raíl para una mejor fijación.

7.9 Colocar la mesa

La superficie para dormir de la Campbox Sleep también se puede utilizar como mesa.

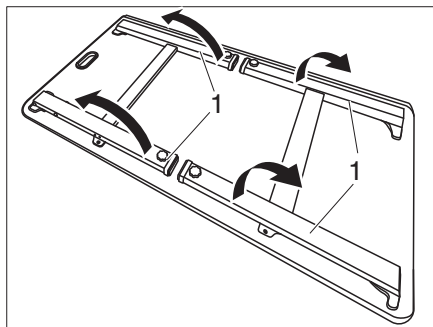


Figura 35 Parte inferior de la mesa

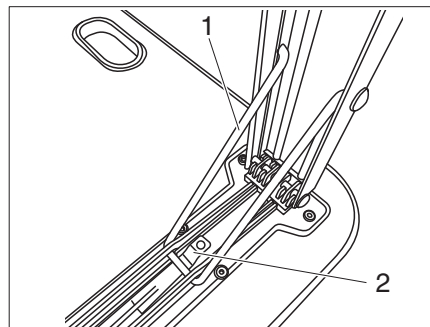


Figura 36 Bloqueo

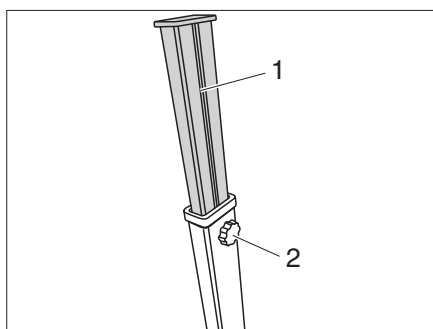


Figura 37 Ajustar los pies de la mesa

Colocar la mesa

- Subir todos los pies de la mesa (Figura 35,1) hasta que los ganchos (Figura 36,1) encajen en los bloqueos.
- Dar la vuelta a la mesa y colocarla sobre los pies de la mesa.

Extender los pies de la mesa

- Abrir el tornillo de estrella (Figura 37,2) del correspondiente pie de mesa y desplegar la extensión (Figura 37,1).
- Apretar el tornillo de estrella una vez que se haya alcanzado la extensión deseada (Figura 37,2).

Unir la mesa

- Insertar la extensión (Figura 37,1) en todos los pies de la mesa y fijar con el tornillo de estrella (Figura 37,2).
- Presionar el enclavamiento (Figura 36,2) y mover los pies de la mesa (Figura 35,1) hacia abajo.

8.1 Indicaciones generales de seguridad



- ▶ Hacer trabajar sólo personal especializado en la instalación eléctrica.
- ▶ Todos los aparatos eléctricos (p. ej. teléfonos móviles o radios, televisores o reproductores DVD), que se han instalado posteriormente en el vehículo y que se utilizan durante el viaje, deben tener ciertas características: Estos son la identificación CE, la comprobación EMV (compatibilidad electromagnética) y la comprobación "E1".

Sólo de este modo se podrá asegurar el funcionamiento seguro del vehículo durante el viaje. De lo contrario, es posible que el airbag se dispare o la electrónica de a bordo se altera.

El vehículo es un lugar seguro (jaula de Faraday) durante una tormenta eléctrica. Sin embargo por si acaso, desconectar la conexión de 230 V y retraer las antenas para proteger los aparatos eléctricos.

8.2 Red de a bordo de 12 V



- ▷ Para separar **todos** los consumidores eléctricos de 12 V de la alimentación de corriente, separar la batería del paquete eléctrico (equipamiento especial) de la red de a bordo de 12 V.

En caso de que el vehículo no esté conectado a la alimentación de 230 V o si la alimentación de 230 V está desconectada, la batería del paquete eléctrico (equipamiento especial) se encarga de alimentar el calefactor de estacionamiento y la toma de corriente de 12 V en la columna D con una toma de 12 V de corriente continua.

Cuando está en marcha el motor del vehículo, se recarga la batería de arranque y del paquete eléctrico a través del alternador del vehículo.

8.2.1 Batería del paquete eléctrico (equipamiento especial)



- ▷ Empezar el viaje con la batería totalmente cargada. Por ello, cargar la batería como mínimo 20 horas antes de comenzar el viaje.
- ▷ Durante viajes aprovechar cada oportunidad para cargar la batería.
- ▷ Después del viaje cargar la batería por lo menos 20 horas.
- ▷ Antes de una puesta fuera de servicio transitoria, cargar la batería por lo menos durante 20 horas.
- ▷ La descarga total prolongada daña la batería irreparablemente.
- ▷ La sobrecarga de la batería la daña irreparablemente.
- ▷ Durante paradas prolongadas (4 semanas o más) separar la batería de la red de a bordo de 12 V o recargarla regularmente.
- ▷ No fumar cerca de la batería.

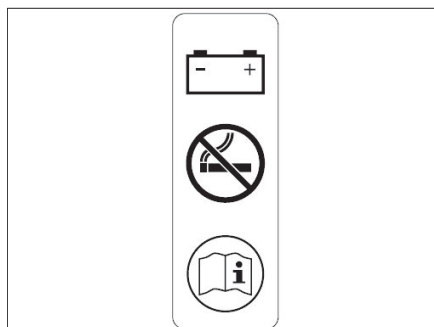


Figura 38 No se puede fumar cerca de la batería del paquete eléctrico.



La batería no necesita mantenimiento. Esto significa:

- ▷ No es necesario controlar el nivel de ácido.
- ▷ No es necesario engrasar los polos de la batería.
- ▷ No es necesario rellenar con agua destilada.

Una batería sin mantenimiento también necesita recargarse constantemente.

Lugar de instalación

La batería del paquete eléctrico está empotrada en el suelo del espacio de almacenamiento.

Carga a través de la alimentación de 230 V

Cuando el vehículo está conectado a la alimentación de 230 V, la batería del paquete eléctrico se recarga.

Cambiar



- ▷ Al cambiar la batería utilizar únicamente baterías del mismo tipo.
- ▷ Al cambiar la batería, únicamente utilizar baterías que correspondan a la capacidad mínima del cargador. Observar las instrucciones de uso separadas del cargador. Las baterías con una capacidad demasiado baja se calientan demasiado al cargarlas. ¡Peligro de explosión!
- ▷ No conectar los cables de la batería con la polaridad invertida.
- ▷ Si la batería del motor de arranque o la batería están desconectadas, no accionar el encendido. ¡Peligro de cortocircuito!
- ▷ Antes de desembornar y embornar la batería, parar el motor del vehículo, desconectar la alimentación de 230 V y de 12 V, así como todos los consumidores. ¡Peligro de cortocircuito!
- ▷ No fumar durante el cambio de batería.

Proceder como se indica a continuación para cambiar la batería:

- Desconectar el motor del vehículo.
- Al desconectar los polos de la batería existe peligro de cortocircuito. Por lo tanto, en la batería, desembornar en primer lugar el polo negativo y a continuación el polo positivo.
- Desmontar la batería del vehículo.
- Colocar la batería nueva en el orden inverso.

8.3 Fusibles

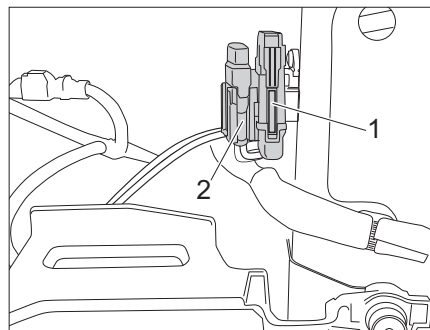


- ▶ Cambiar los fusibles defectuosos sólo cuando la causa del fallo es conocida y se ha eliminado.
- ▶ Cambiar los fusibles defectuosos, sólo con la alimentación de corriente desconectada.
- ▶ Nunca puentear o reparar los fusibles.

8.3.1 Fusibles principales 12 V

Lugar de instalación

Los fusibles principales 12 V (Figura 39,1) están ubicados en el compartimento del motor.

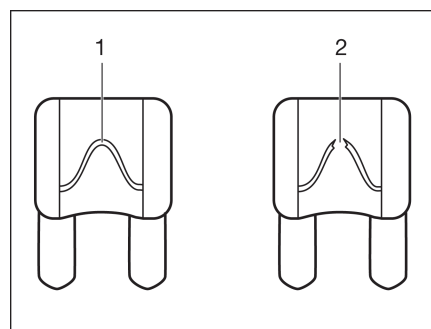


- 1 Fusible principal 40A/naranja
- 2 Fusible 5 A para la carga de mantenimiento de la batería de arranque cuando se conecten a 230 V.

Figura 39 Fusible principal

8.3.2 Fusibles de 12 V

Los consumidores conectados al suministro de 12 V en la parte del habitáculo están protegidos por sus propios fusibles. Los fusibles tienen acceso en diferentes lugares de instalación en el vehículo.



- 1 Elemento fusible intacto
- 2 Elemento fusible interrumpido

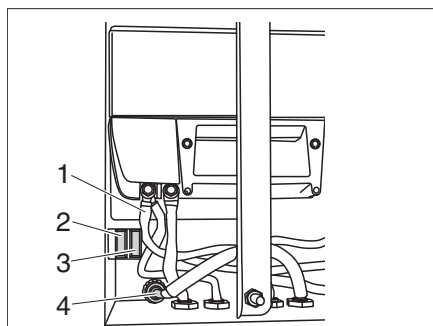
Figura 40 Fusible 12 V

Un fusible de 12 V intacto se reconoce por el elemento fusible intacto (Figura 40,1). Si el elemento fusible está interrumpido (Figura 40,2), cambiar el fusible.

Para cambiar los fusibles, tomar la función, el valor y el color de los fusibles respectivos de las indicaciones siguientes. En el cambio de un fusible, utilizar sólo fusibles planos con los valores que se indican a continuación.

Fusibles en la batería del paquete eléctrico

Los fusibles de 12 V se encuentran debajo del suelo en la parte trasera de la batería.



- 1 Cargador en la columna D (25 A)
- 2 Calefactor de estacionamiento 25 A
- 3 Calefactor de estacionamiento 1 A
- 4 Fusible principal de la batería (40 A)

Figura 41 Fusibles de 12 V

8.3.3 Fusibles 230 V



- ▷ El fusible automático de 230 V se encuentra junto a la toma de corriente del campo de cocción de inducción debajo de la trampilla de la izquierda.

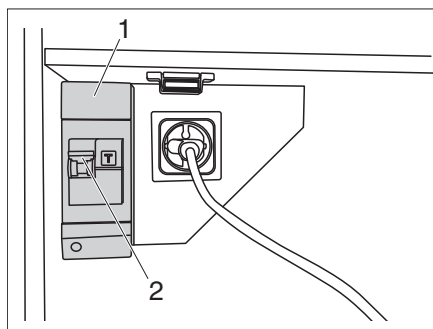


Figura 42 Fusible automático de 230 V

- Abrir la tapa de cubierta.

La conexión de 230 V debe estar asegurada con un fusible automático de dos polos (Figura 42,1).



- ▷ El interruptor FI (Figura 42,2) para 230 V debe dispararse una vez al año para evitar el «bloqueo» del mecanismo y que se prolongue el tiempo de disparo.

Fusibles de la bomba de agua y de las conexiones USB

El fusible de 230 V de 7,5 A encargado de proteger la bomba de agua y las conexiones USB se encuentra en el interior de la pared trasera del módulo de enjuague.

9.1 Generalidades



- ▷ Por motivos de seguridad, las piezas de recambio para los aparatos de calefacción deben cumplir con los datos del fabricante y ser piezas de recambio autorizadas por él. Sólo los fabricantes de los aparatos o un taller especializado autorizado pueden montar las piezas de recambio.



- ▷ Puede encontrar más información en las instrucciones de uso independientes del correspondiente dispositivo integrado.

Según el acabado, en el vehículo hay instalados aparatos empotrados, como calefacción y cocina.

En estas instrucciones de uso se describen únicamente el uso y las particularidades de los aparatos empotrados.

9.2 Calefactor de estacionamiento de gasóleo (equipamiento opcional)

El VANSTER está equipado de forma opcional con un calefactor de estacionamiento de gasóleo.



- ▷ Al utilizar calefactores nuevos, puede producirse un ligero olor cuando se usan por primera vez.
- ▷ Durante el funcionamiento continuo a niveles de potencia bajos, se recomienda que el aparato de calefacción funcione a plena carga aproximadamente una vez al mes durante 15 minutos para quemar posibles sedimentos en el quemador.
- ▷ La calefacción interior durante el viaje es posible y permitida.
- ▷ Puede obtenerse información adicional en las instrucciones de uso independientes del fabricante.

9.3 Panel de control del calefactor de estacionamiento de gasóleo



- ▷ Puede obtenerse información adicional en las instrucciones de uso independientes del fabricante.

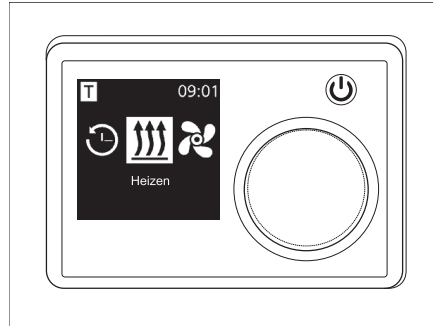


Figura 43 Panel de mando



- ▷ El panel de control incorporado puede ser diferente de esta representación. Tenga en cuenta el manual de instrucciones adjunto.

El calefactor de estacionamiento de gasóleo se controla a través del panel de control.

Las siguientes funciones están disponibles:

- Calefacción
- Ventilación (sólo aire circulante, sin aire fresco)



- ▷ La función de ventilación solo activa el ventilador, la función de calefacción siempre está apagada.

Existen varios niveles de sopladores disponibles para su elección. Se diferencian en la fuerza del flujo de aire que mueve el aire circulante dentro del VANSTER.

9.4 Campo de cocción por inducción

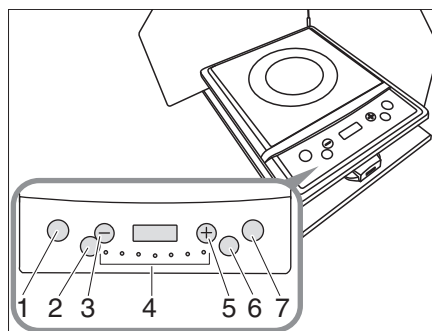


- ▶ No colocar el campo de cocción por inducción sobre una superficie inestable.
- ▶ No mover el dispositivo en caso de que haya encima una cacerola o sartén.
- ▶ No dejar que los niños jueguen o utilicen el dispositivo bajo ninguna circunstancia.
- ▶ No utilizar el dispositivo si el cristal está roto.
- ▶ Antes de utilizar el dispositivo asegurarse de una ventilación adecuada.
- ▶ No utilizar el dispositivo en un ambiente húmedo o mojado.
- ▶ No colocar papel entre el dispositivo y el fondo de la olla o sartén.
- ▶ No tocar la placa de cristal después de quitar la olla o sartén. Peligro de quemaduras.
- ▶ Puede obtener más advertencias de peligro en las instrucciones de uso independientes del fabricante.



- ▷ Nunca calentar una olla que esté vacía. Ya que conduce a una desconexión de seguridad.
- ▷ No colocar ningún objeto metálico como cuchillos, tenedores, cucharas, tapas, latas o papel de aluminio sobre el campo de cocción de inducción.
- ▷ No utilizar el dispositivo sobre alfombras, manteles u otras superficies no resistentes al calor.

El vehículo lleva un campo de cocción de inducción incorporado. Véase el capítulo 7.7.5 para consultar la puesta a punto del campo de cocción de inducción.



- 1 Temporizador
- 2 Botón de voltaje para calcular el consumo de energía
- 3 Botón menos para configurar el temporizador
- 4 Pantallas LED para funciones de cocción
- 5 Botón más para configurar el temporizador
- 6 Botón de función
- 7 Interruptor On/Off

Figura 44 Elementos de control en el campo de cocción de inducción

Conectar

- Pulsar el interruptor ON/OFF (Figura 44,7).
- Presionar el botón de función (Figura 44,6) tantas veces hasta que la función de cocción requerida se muestre en la pantalla LED (Figura 44,4).

Desconectar:

- Pulsar el interruptor ON/OFF (Figura 44,7). El campo de cocción de inducción está apagado.



- ▷ Para obtener más información sobre el manejo consultar las instrucciones de uso «Campo de cocción por inducción».

10.1 Suministro de agua, generalidades



- ▶ Llenar el bidón de agua exclusivamente con agua potable.
- ▶ El agua estancada en el bidón de agua o en las tuberías de agua deja de ser potable tras poco tiempo. Por lo tanto, antes de cada uso del vehículo deben lavarse bien las tuberías de agua y el bidón de agua con varios litros de agua potable. Para ello abrir el grifo de agua. Después de cada uso del vehículo, vaciar completamente el bidón de agua y las tuberías de agua.



- ▷ En caso de que el vehículo no se utilice por varios días, o no se caliente existiendo el peligro de congelación, vaciar toda la instalación de agua. Dejar el grifo de agua abierto en la posición central. De tal manera podrán evitarse daños por heladas en los aparatos empotrados, daños por heladas en el vehículo y residuos en los componentes conductores de agua.
- ▷ La bomba de agua se recalienta sin agua y puede ser dañada. Nunca poner en funcionamiento la bomba de agua con el bidón de agua vacío.
- ▷ Utilizar la bomba de agua sólo en el bidón de agua con agua potable.

El vehículo está dotado de un bidón de agua incorporado. Una bomba de agua eléctrica bombea el agua al grifo de agua (Figura 47, 1). Abriendo el grifo de agua, la bomba de agua se conecta automáticamente y bombea agua al punto de toma.

El bidón de aguas residuales recoge el agua sucia.



- ▷ La bomba de agua se acciona mediante la batería de litio o mediante la alimentación de 230 V.
- ▷ El sistema de suministro de agua corresponde al estado de la técnica 03/2009 (Directiva 2002/72/CE).

10.2 Bidón de agua

El bidón de agua (Figura 45, 1) se encuentra en el módulo de enjuague en la Campbox. La tapa es amarilla.

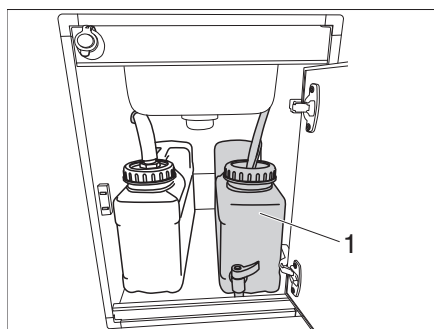


Figura 45 Bidón de agua

Cantidad de llenado

El bidón de agua (Figura 45, 1) tiene capacidad para unos 10l.

10.3 Bidón de aguas residuales



- ▷ En caso de peligro de congelación, agregar al bidón de aguas residuales el anticongelante suficiente (p.ej. sal de cocción) para que no puedan congelarse las aguas residuales.
- ▷ Nunca verter agua hirviendo directamente al drenaje del fregadero. El agua hirviendo puede causar deformaciones y fugas en el sistema de tuberías de aguas residuales.



- ▷ Vaciar el bidón de aguas residuales solamente en estaciones de evacuación identificadas especialmente para ello en campings o en sitios de aparcamiento.

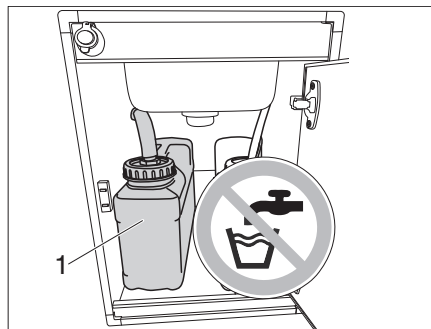


Figura 46 Bidón de aguas residuales

El bidón de aguas residuales (Figura 46, 1) se encuentra en el módulo de enjuague en la Campbox. La tapa es azul.

Cantidad de llenado El bidón de aguas residuales tiene capacidad para unos 10l.

Limpiar Limpiar el bidón de aguas residuales varias veces al año (véase el capítulo 11).

10.4 Instalación de agua



- ▷ La bomba de agua se recalienta sin agua y puede ser dañada. Nunca poner en funcionamiento la bomba de agua con el bidón de agua vacío.
- ▷ En caso de que el vehículo no se utilice por varios días, o no se caliente existiendo el peligro de congelación, vaciar toda la instalación de agua. Dejar el grifo de agua abierto. De tal manera podrán evitarse daños por heladas en los aparatos empotrados y residuos en los componentes conductores de agua.
- ▷ Cerrar el grifo de agua después de drenar la instalación del agua.

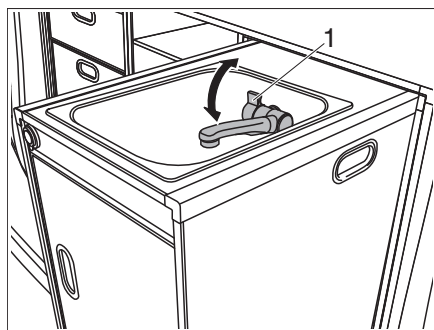


Figura 47 Fregadero con grifo de agua

En el módulo de enjuague en la Campbox hay un fregadero con grifo.

Abrir/cerrar el grifo de agua

- Girar el grifo de agua (Figura 47,1).
El agua se bombea desde el bidón de agua (Figura 45,1) hacia arriba. El bidón de aguas residuales (Figura 46,1) recoge el agua sucia.
- Girar de vuelta el grifo de agua (Figura 47,1).
La bomba en el bidón de agua se detiene.

11.1 Conservación exterior

11.1.1 Lavado con un limpiador de alta presión



- ▷ No limpiar los neumáticos con limpiador de alta presión. Los neumáticos se pueden dañar.
- ▷ No rociar las aplicaciones exteriores (láminas decorativas) directamente con el limpiador de alta presión. Las aplicaciones exteriores podrían despegarse.

Antes de lavar el vehículo con un limpiador de alta presión, leer las instrucciones de funcionamiento del limpiador de alta presión.

Al lavar con la boquilla de chorro cilíndrico, mantener una distancia mínima de aprox. 700 mm entre el vehículo y la boquilla de limpieza.

Tener en cuenta que el chorro de agua sale a presión de la boquilla de limpieza. Si el limpiador de alta presión se utiliza inadecuadamente, pueden producirse daños en el vehículo. La temperatura del agua no debe superar los 60°C. Mover el chorro de agua durante todo el proceso de lavado. No dirigir el chorro de agua directamente a los huecos de las puertas, accesorios eléctricos, conectores, juntas o claraboyas. Puede dañarse el vehículo o penetrar agua al interior.

11.1.2 Lavar el vehículo



- ▷ Nunca dejar limpiar el vehículo en trenes de lavado. En las ventilaciones forzosas puede penetrar agua. Podrá dañarse el vehículo.

- Lavar el vehículo solamente en un lugar especialmente previsto para el lavado de vehículos.
Evitar la irradiación solar directa. Observar las medidas de protección del medio ambiente.
- Limpiar las aplicaciones exteriores y las piezas adosadas de material sintético solamente con abundante agua caliente y detergentes adecuados para este fin y un paño suave.
- Lavar el vehículo con abundante agua, una esponja limpia o un cepillo blando. Para la suciedad resistente, añadir al agua un detergente lavavajillas.
- Las juntas de goma en las puertas y las trampillas guardaobjetos se frotan con talco.
- Los cilindro de cierre en las puertas y las trampilla guardaobjetos se tratan con polvo de grafito.

11.2 Conservación interior



- ▷ Si es posible, trate las manchas siempre de inmediato.
- ▷ Las piezas de plástico en el área del habitáculo requieren un tratamiento muy cuidadoso debido a su sensibilidad. No utilizar disolventes o productos de limpieza a base de alcohol, y ningún limpiador de fregar que contiene arena. De este modo se evita el agrietamiento y la fragilidad.
- ▷ No echar agentes corrosivos en las aberturas de drenaje. No verter agua hirviendo en las aberturas de drenaje. Los agentes corrosivos o el agua hirviendo dañan las tuberías de drenaje y los sifones.



- ▷ Para limpiar la instalación de agua, así como para la descalcificación de la instalación de agua no debe utilizarse ácido acético puro. El ácido acético puede dañar las juntas o determinadas piezas de la instalación. Para descalcificar debe utilizarse un descalcificador corriente.
- ▷ No desperdiciar el agua. Limpiar cualquier resto de agua.



- ▷ Para obtener información sobre el uso de conservantes, están disponibles los centros de servicio del distribuidor.
- Limpiar las superficies de los muebles, manijas de muebles, lámparas y todas las piezas de plástico en el área del habitáculo con agua y un paño de lana. Al agua se puede añadir un limpiador suave. Si es necesario, conservar las superficies pintadas con limpiamuebles.
- Limpiar la tapicerías con espuma seca para cojines o con la espuma de un detergente suave. No lavar las tapicerías. Proteger los cojines contra luz solar, para que no se destiñan.
- Nunca limpiar el fregadero con un limpiador de fregar que contiene arena. Evitar cualquier cosa que pueda causar arañazos y estrías.
- Limpiar la cocina de 2 fuegos solo con un paño húmedo. No debe penetrar agua en los orificios de la cocina de 2 fuegos. El agua puede dañar la cocina de 2 fuegos.
- Los cinturones de seguridad desenrollados pueden limpiarse con una lejía jabonosa tibia. Antes de enrollarlos, los cinturones de seguridad deben estar totalmente secos.
- Limpiar el bidón de agua con agua y detergente lavavajillas y aclararlo después con abundante agua potable.

11.3 Instrucciones de conservación para el techo elevable



- ▷ Las siguientes instrucciones de conservación deben llevarse a cabo varias veces al año dependiendo de la frecuencia de uso del techo elevable, pero por lo menos una vez al año.
- El fuelle de tela debe ser tratado antes de la temporada con una impregnación comercial.
- Nunca cerrar el fuelle de tela cuando esté húmedo o mojado. Si esto ocurre, se debe secar completamente tan pronto como sea posible.
- Frote la junta de goma en el armazón del techo con talco o un producto comparable antes de los meses de invierno, para que la junta no se congele en la carrocería cuando hace frío.
- La conservación del techo se realiza de acuerdo con las instrucciones de conservación de pintura del fabricante del vehículo. Para esto se pueden utilizar los productos para la conservación de pintura disponibles en el mercado.
- Siga las instrucciones de conservación del proveedor.

11.4 Mantenimiento invernal



- ▷ Si existe peligro de congelación, ajustar siempre la calefacción por lo menos en 15 °C. Poner el ventilador de circulación de aire (caso disponible) en modo automático. A temperaturas exteriores extremas abrir ligeramente también los colgajos de muebles y puertas de muebles. El aire caliente entrante puede contrarrestar a una congelación, p.ej. de las tuberías de agua, y la formación de agua de condensación en las zonas de almacenamiento.

11.4.1 Modo de invierno

En el modo de invierno con bajas temperaturas se produce agua de condensación si se habita el vehículo. Para garantizar la buena calidad del aire ambiente y para evitar que el agua de condensación provoque daños en el vehículo es muy importante que se ventile adecuadamente.

- En la fase de calentamiento del vehículo se ha de poner la calefacción al máximo. De esta manera se consigue una ventilación óptima.
- Por la mañana levantar todos los cojines, ventilar las cajas de almacenamiento y secar los lugares húmedos.



- ▷ Si todavía en algún lugar se forma agua de condensación, simplemente limpiarlo.

11.5 Puesta fuera de servicio

11.5.1 Puesta fuera de servicio transitoria




- ▶ Después de un tiempo de parada prolongado (10 meses aprox.) hacer revisar la instalación de frenos por un taller especializado autorizado.
- ▶ Tener en cuenta que el agua ya no es potable tras un corto período de tiempo.

Antes de la puesta fuera de servicio, revisar la lista de comprobación:

Vehículo básico

Actividades	Efectua- das
Llenar completamente el depósito de combustible. De este modo se pueden evitar daños por corrosión al sistema del depósito	
Levantar el vehículo para que las ruedas están equilibradas, o mover el vehículo cada 4 semanas. De este modo se evitan puntos de presión en los neumáticos y cojinetes de ruedas	
Proteger los neumáticos de los rayos del sol. ¡Peligro de formación de grietas!	
Inflar los neumáticos a la presión máxima recomendada	
Asegurarse siempre de suficiente circulación de aire en los bajos del vehículo	
<ul style="list-style-type: none"> ▷ La humedad o la falta de oxígeno, p.ej. por la tapa con láminas de plástico, puede originar irregularidades ópticas en los bajos del vehículo. 	
Observar además las indicaciones en las instrucciones de funcionamiento del vehículo básico	

	Actividades	Efectua- das
Habitáculo	Colocar y recubrir los acolchados para la ventilación	
Instalación eléctrica	<p>Cargar completamente la batería del paquete eléctrico y la batería de arranque</p> <p> ▷ Antes de una puesta fuera de servicio transitoria, cargar la batería por lo menos durante 20 horas.</p> <p>Desconectar la batería del paquete electrónico de la red de abordo de 12 V</p>	
Instalación de agua	Vaciar completamente la instalación de agua. Sacar el agua residual de las tuberías de agua mediante soplado (máx. 0,5 bares). Dejar el grifo de agua abierto en la posición central. Observar las indicaciones en el capítulo 10	

11.5.2 Puesta fuera de servicio durante el invierno


Para la puesta fuera de servicio durante el invierno, se requieren unas medidas complementarias:

	Actividades	Efectua- das
Vehículo básico	<p>Limpiar a fondo la carrocería y los bajos del vehículo, y rociar con cera caliente o conservar con conservante de pintura</p> <p>Llenar el depósito de combustible con diesel de invierno</p> <p>Comprobar la protección anticongelante en el agua de refrigeración</p> <p>Retocar los daños en la pintura</p>	
Estructura	<p>Mantener abiertas las ventilaciones forzosas</p> <p>Limpiar y lubricar todas las bisagras de puerta y trampilla</p> <p>Aplicar a los bloqueos aceite o glicerina con pincel</p> <p>Frotar todas las juntas de goma con talco</p> <p>Tratar los cilindros de cierre con polvo de grafito</p>	
Habitáculo	<p>Colocar deshumectadores</p> <p>Sacar los cojines del vehículo y guardar en un lugar seco</p> <p>Ventilar el habitáculo cada 3 semanas</p> <p>Vaciar y cerrar todos los armarios y trampillas, y abrir las puertas y cajones</p> <p>Limpiar profundamente el habitáculo</p>	
Instalación eléctrica	Desmontar la batería de arranque y batería del paquete eléctrico y guardarla protegida contra congelación (véase el capítulo 8)	

	Actividades	Efectua- das
Instalación de agua	Limpiar la instalación de agua con detergentes del comercio especializado	
Vehículo completo	Aplicar las lonas de manera que los agujeros de ventilación no estén bloqueados, o utilizar lonas permeables al aire	

11.5.3 Puesta en funcionamiento del vehículo después de la puesta fuera de servicio transitoria o después de la puesta fuera de servicio durante el invierno

Antes de la puesta en funcionamiento, revisar la lista de comprobación:

	Actividades	Efectua- das
Vehículo básico	Comprobar la presión de los neumáticos Comprobar la presión de la rueda de repuesto	
Estructura	Comprobar el funcionamiento de puertas, ventanas y del techo elevable Comprobar el funcionamiento de todas las cerraduras externas	
Instalación eléctrica	Conectar la alimentación de 230 V a través del tomacorriente exterior Cargar completamente la batería del paquete eléctrico y la batería de arranque  ▷ Cargar la batería al menos 20 horas tras puesta fuera de servicio. Conectar la batería del paquete eléctrico a la red de a bordo de 12 V (véase el capítulo 8) Comprobar el funcionamiento de la instalación eléctrica, p. ej. iluminación interior, cajas de enchufe y aparatos eléctricos	
Instalación de agua	Lavar las tuberías de agua y el bidón de agua con varios litros de agua potable. Para ello abrir el grifo de agua Cerrar el grifo de agua Comprobar la estanqueidad del grifo de agua	
Aparatos empotrados	Comprobar el funcionamiento de la calefacción Comprobar el funcionamiento de la cocina	

12.1 Comprobaciones oficiales

Para los vehículos que están registrados en la República Federal de Alemania, de acuerdo con el §29 de las regulaciones de licencia del tráfico por carretera de Alemania (StVZO), debe realizarse periódicamente una inspección principal en una estación de inspección técnica oficialmente reconocida ("TÜV", "DEKRA").

Para otros países se aplican las normas y regulaciones correspondientes.

12.2 Trabajos de inspección

Al igual que todo aparato técnico, el vehículo debe ser inspeccionado a intervalos regulares.

Este trabajo de inspección debe ser realizado por personal especializado.

El centro de servicio encargado confirma el trabajo realizado.

Hacer confirmar los trabajos de inspección para el chasis en el manual de servicio del fabricante del chasis.



- ▷ Prestar atención a las inspecciones indicadas por el fabricante y encargar que se realicen puntualmente en los intervalos prescritos. De esta manera se mantiene el valor del vehículo.
- ▷ La confirmación de los trabajos de inspección realizados también servirá como prueba en los posibles casos de daños y de garantía.

12.3 Trabajos de mantenimiento

12.3.1 Generalidades

Como cualquier aparato técnico, el vehículo necesita mantenimiento. El volumen y la frecuencia de los trabajos de mantenimiento se rigen por las diferentes condiciones de uso y funcionamiento. Cuando las condiciones de funcionamiento son peores, el vehículo necesita un mantenimiento más frecuente.

Dejar que el vehículo básico y los aparatos empotrados sean mantenidos en los intervalos indicados en las instrucciones de uso correspondientes.

12.3.2 Trabajos de mantenimiento en el techo elevable



- ▷ Las siguientes instrucciones de mantenimiento deben llevarse a cabo varias veces al año dependiendo de la frecuencia de uso del techo elevable, pero por lo menos una vez al año.
 - Ventilar el fuelle de tela varias veces al año.
 - En el acabado con bloqueo de correa, comprobar el correcto funcionamiento de los cinturones y las lengüetas o dado el caso los daños.
 - Siga las instrucciones de conservación del proveedor.
 - Revisar la mecánica de la cubierta del techo y reajustarla si es necesario.

Reajustar los bloqueos

Es posible que sea necesario reajustar los bloqueos del techo elevable después de un uso repetido.

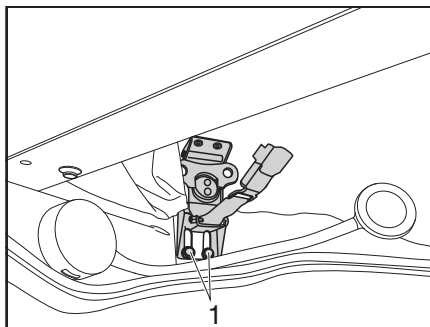


Figura 48 Bloqueo del techo elevable

- Aflojar los 2 tornillos (Figura 48,1) del bloqueo.
- Bajar el techo elevable tirando de la manija y al mismo tiempo apretar los 2 tornillos (Figura 48, 1).
- Volver a ajustar el bloqueo en el otro lado del techo elevable de la misma manera.

12.4 Piezas de recambio



- ▶ Cualquier modificación respecto al estado de fábrica del vehículo puede perjudicar el comportamiento de marcha y la seguridad vial.
- ▶ Los equipamientos especiales y piezas de recambio originales recomendadas por el fabricante han sido especialmente desarrollados y autorizados para su vehículo. Su distribuidor Vanster vende estos productos. Su distribuidor Vanster posee información sobre las particularidades técnicas autorizadas y quien ejecuta correctamente los trabajos necesarios.
- ▶ Los accesorios, las piezas adosadas, de transformación o incorporadas no autorizadas por el fabricante pueden producir daños en el vehículo y perjudicar la seguridad vial. Aunque para dichas piezas exista la certificación de un perito, una autorización general de servicio o una autorización de modelos, no existe así seguridad alguna de la naturaleza correcta del producto.
- ▶ En caso de que productos los cuales no hayan sido autorizados por el fabricante causen daños, no se podrá asumir ninguna responsabilidad. Esto también es válido en el caso de modificaciones inadmisibles en el vehículo.

Por motivos de seguridad, las piezas de recambio para los aparatos deben cumplir con los datos del fabricante y ser piezas de recambio autorizadas por él. Sólo los fabricantes de los aparatos o un taller especializado autorizado pueden montar las piezas de recambio. Los distribuidores Vanster disponen de piezas de recambio.

En los pedidos de piezas de recambio, indicar el n° de serie y el tipo de vehículo a su distribuidor Vanster.

El vehículo descrito en estas instrucciones de uso se ha concebido y equipado conforme a la norma de fabricación. Dependiendo del objetivo de uso, se ofrecen útiles accesorios especiales. Al instalar accesorios especiales se ha de comprobar si deben ser registrados en la documentación del vehículo. Observar la masa máxima técnicamente admisible. Su distribuidor Vanster le asesorará con gusto.

12.5 Placa de características



- 1 Número de homologación
- 2 Fase de ampliación
- 3 Número de chasis
- 4 Fabricante de vehículos

Figura 49 Placa de características

La placa de características (Figura 49) con el número de serie se encuentra en la puerta del conductor.

No quitar la placa de características. La placa de características:

- Identifica el vehículo
- Ayuda a la hora de adquirir piezas de recambio
- Junto con la documentación del vehículo documenta el titular del vehículo

12.6 Adhesivos de advertencia e información

Sobre el vehículo y dentro de este hay adhesivos de advertencia e información. Los adhesivos de advertencia e información se incluyen por razones de seguridad y no deben retirarse.



- ▷ Se pueden solicitar adhesivos de repuesto al socio comercial autorizado o al centro de servicio.

12.7 Cambiar neumáticos



- ▷ Observe la información de las instrucciones de uso del fabricante del vehículo.

13.1 Instalación eléctrica



- ▷ Al cambiar la batería del paquete eléctrico utilizar únicamente baterías del mismo tipo.



- ▷ Para cambiar los fusibles, véase el capítulo 8.

Avería	Causa	Solución
No hay alimentación de 230 V a pesar de haber conexión	Se ha disparado el fusible automático de 230 V	Conectar el fusible automático de 230 V
La batería de arranque o la batería del paquete eléctrico no se cargan en el modo de 230 V	Fusible plano Jumbo (40 A) defectuoso en la batería de arranque o en la batería de paquete eléctrico	Cambiar fusible plano Jumbo (40 A) en la batería de arranque o en la batería de paquete eléctrico
	Cargador defectuoso	Acudir al servicio posventa
El vehículo no carga la batería en el paquete eléctrico	Fusible (2 A) en el generador D+ defectuoso	Cambiar el fusible
La alimentación de corriente de 12 V no funciona en el modo de 230 V	Alimentación de 12 V desconectada	Conectar la alimentación de 12 V
	Se ha disparado el fusible automático de 230 V	Acudir al servicio posventa
	Fusible plano Jumbo (40 A) defectuoso en la batería del paquete eléctrico	Cambiar fusible plano Jumbo (40 A) en la batería del paquete eléctrico
No viene voltaje de la batería del paquete eléctrico	La batería del paquete eléctrico está descargada	Cargar de inmediato la batería del paquete eléctrico
		<ul style="list-style-type: none"> ▷ La descarga total daña la batería. Cargar completamente la batería del paquete eléctrico antes de realizar un estacionamiento duradero
	Fusible plano Jumbo (40 A) defectuoso en la batería del paquete eléctrico	Cambiar fusible plano Jumbo (40 A) en la batería del paquete eléctrico